

# CONTRACOR®

Abrasive Blasting Helmet

# АСПЕКТ

INSTRUCTIONS

**Version 1.0**

**Strahlschutzhaube**

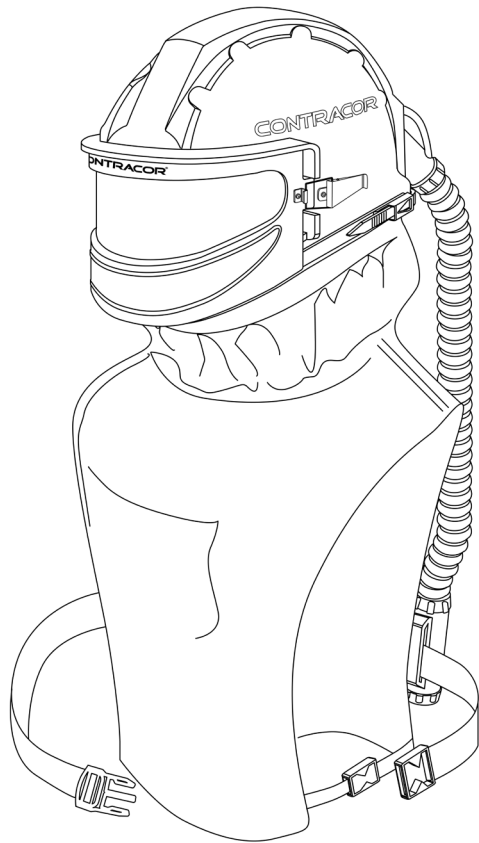
GEBRAUCHSANLEITUNG

**Version 1.0**

**Защитный шлем оператора  
абразивоструйной очистки**

РУКОВОДСТВО  
ПОЛЬЗОВАТЕЛЯ

**Версия 1.0**



ENGLISH

DEUTSCH

РУССКИЙ



# Table of contents

<b>1. Objectives, field of application and conditions for use</b>	<b>3</b>
<b>1.1. Limitation of usage</b>	<b>4</b>
<b>1.2. Prior to use</b>	<b>5</b>
<b>1.3. During use</b>	<b>6</b>
<b>1.4. After use</b>	<b>6</b>
<b>2. Cleaning and disinfecting</b>	<b>7</b>
<b>3. Maintenance and inspection abrasive blasting helmet</b>	<b>7</b>
<b>4. Maintenance frequency</b>	<b>9</b>
<b>5. Storage</b>	<b>9</b>
<b>6. Spare parts</b>	<b>10</b>
<b>7. Technical specifications</b>	<b>12</b>
<b>8. General</b>	<b>13</b>
<b>9. Warranty</b>	<b>13</b>

# 1. Objectives, field of application and conditions for use



## **WARNING!**

**Abrasive blasting helmet CONTRACOR® ASPECT should be connected only to a compressed air system that delivers breathing air according to the European norm EN 12021.**

**When using the helmet in non-EU countries all local norms and laws for the breathing air supply have to be observed.**

ENGLISH

The abrasive blasting helmet is used in a working environment where protection of the respiratory organs, face and head is required against ricocheting medium, particles, mists, vapours and gases.

The abrasive blasting helmet should be connected via CONTRACOR® Breathing Air Hose to the compressed air system which supplies breathing air according to EN 12021.

The required airflow can be adjusted on the regulator. The integral airflow indicator displays whether sufficient air is passing into the helmet. The disposable glass visor fitted against the helmet window can be removed when polluted or damaged. To remove, open the frame.

## 1.1. Limitation of usage

- The system is not suitable for working in areas with: intense heat radiation, open fires, risk of explosion or if extremely high concentrations of hazardous matter, causing immediate health risks, are present.
- If the ambient temperature is below the freezing point, the humidity in the compressed air circuit can result in icing-up of coupling or regulator, blocking the further supply of air. In such a case it is necessary to ensure that the humidity content in the compressed air (at atmospheric pressure) is less than  $50 \text{ mg/m}^3$ , and in accordance with EN 12021. Standard compressed air circuits do usually not comply with this requirement.
- It is not allowed to use oxygen or oxygen enriched air.
- Couplings and hose connections must be kept clean during connecting and disconnecting.
- The maximum length of the compressed air supply hose is 40 metres and the maximum pressure is 40 Bar and the hose is anti-static. The maximum temperature is  $130^\circ\text{C}$ .
- The working pressure must be at least 5 Bar (maximum 6.5 Bar).
- Because of extreme human effort, it is possible that a temporary negative pressure occurs in the abrasive blasting helmet, resulting in a reduction of the protection factor of the system.
- Air speeds in excess of 2 m/s can affect the protection factor of the complete apparatus.
- The ambient usage temperature should be between the limits of  $-10^\circ\text{C}$  and  $+60^\circ\text{C}$ .
- When combined use is made of the compressed air, for both the abrasive blasting helmet and the air tools (e.g. paint spray), it is necessary to ensure that, at the maximum air consumption of the air tools, sufficient air is allowed to flow into the abrasive blasting helmet. If necessary, the working pressure can be adjusted.
- The system may be used solely by trained personnel, who are also fully aware of the

hazards applicable to the work being carried out.

- The Abrasive Blasting Helmet has no EN 397 approval regarding safety helmets.

## 1.2. Prior to use.

Make sure that the compressor is placed in such a way that it cannot suck in any dangerous matter and the air inlet cannot be obstructed, and that the compressor is switched on. Check whether the correct operating pressure is set and clean air according to EN 12021 is supplied. If not, use an approved filter unit. Check if the compressor has been equipped with a suitable and adjustable pressure relief valve and has been inspected and maintained timely. Ensure that all components have been cleaned and inspected as described in § 2, 3 and 4.

Adjust the working pressure on the breathing air supplied system to a minimum of 5 Bar.

Connect the abrasive blasting helmet via CONTRACOR® Breathing Air Hose to the compressed air system. Adjust the headband to the correct length (fig. 1). Fit the helmet on your head and buckle the belt.

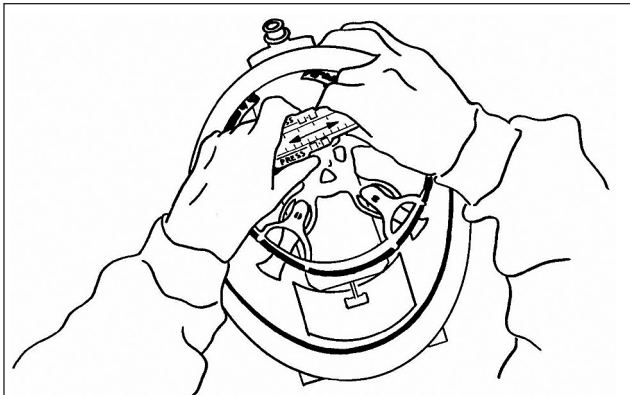


Fig. 1. Adjusting the head band

### 1.3. During use.

Adjust the air volume according to requirements. The integrated air flow indicator warns the user if insufficient air is being supplied. The airflow indicator has been installed in such a way that the yellow pennant will not be visible when the amount of air is sufficient and it will only function when it is positioned vertically (fig. 2). For safety reasons, the regulator cannot be closed entirely. Depart the working area immediately if there is an interruption in the air supply.

Ensure that the compressed air supply hose cannot be trapped, causing interference with the air supply or preventing a rapid departure from the work area.

The abrasive blasting helmet will not decrease environmental sounds. Therefore supplementary hearing protection must be used.

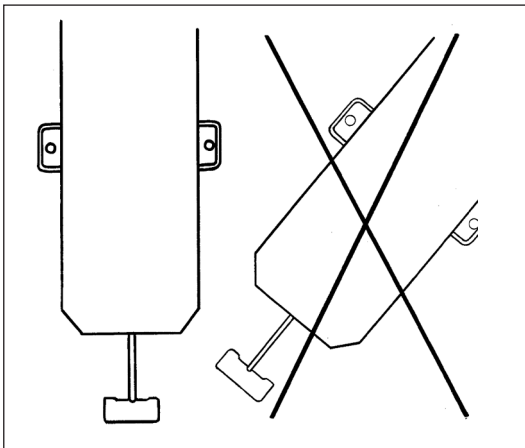


Fig. 2. Working position  
Air Flow Indicator

### 1.4. After use.

After leaving the working area, unbuckle the belt, take off the helmet and disconnect the air supply hose. Using a brush or a cloth, remove loose residue and dirt from the components. Clean and inspect the components according to the instructions given in paragraph 2 and 3. When connecting and disconnecting, take care that no pollution enters the open hose connections.

## 2. Cleaning and disinfecting.

After each session clean the abrasive blasting helmet, using a mixture of water and a mild detergent (e.g. Incidur from Henkel). Subsequently, rinse thoroughly with clean water. (Do not use any solvents). The face collar or neck bib can be washed in the washing machine, using a soft detergent at 30 °C. Using a disinfectant, (e.g. Incidur from Henkel) clean the inner surfaces of the abrasive blasting helmet. Refer to the instructions given by the manufacturer.

For reasons of hygiene, the same person should preferably wear the abrasive blasting helmet. Using compressed air, blow clean the coupling and the regulator. Finally, using a dry cloth, dry all the metal components, to avoid corrosion. When cleaning, take care not to inhale hazardous matter that is released during the cleaning.

## 3. Maintenance and inspection abrasive blasting helmet.

**Positioning the disposable windows:** After opening the window frame on the helmet type Aspect fit one or more disposable windows as protection for the safety glass (fig. 3).



Fig. 3. Exchanging disposable window(s) Aspect

**Exchanging the neck seal:** The neck seal can easily be exchanged by releasing of zipping.

**Exchanging the cape:** To exchange the cape remove it from the rubber ring.



**Exchanging the polyester visor:** Open the window frame and remove the grid and the disposable windows. The polyester visor can now be extracted out of the rubber surround. Take an original spare polyester visor and slide this into the surround.

**Airline filter CONTRACOR® BAF.**

For further information about the airline filter unit CONTRACOR® BAF refer to the supplied manual documentation.

**After replacing the components carry out a functional check.**

**Functional check:** After cleaning, disinfecting or exchanging components check the functioning of the system. Inspect all essential components for damage or pollution and, if required replace these with original spare parts. If the yellow pennant of the airflow indicator shows insufficient air in the abrasive blasting helmet, although the pressure is correctly adjusted, this could indicate that a blockage has occurred in the compressed air hose, coupling or silencer. During this check, hold the abrasive blasting helmet in the vertical (normal working) position.

**Checking hose system for leakages:** Test air supply hose and coupling parts manually on pull force. Connect abrasive blasting helmet to the compressed air system and adjust the supply pressure. Air supply hose and couplings may not give leak sounds.

## 4. Maintenance frequency.

Clearance to start use:	Function and leakage inspection.
Prior to use:	Performance check for the user, check of control valve.
After use:	Cleaning and disinfecting of the abrasive blasting helmet: cleaning, functional checking and leakage inspection of the complete system.
Every 6 months:	Cleaning and disinfecting of the abrasive blasting helmet: cleaning, functional checking and leakage inspection of the complete system.

### **Cartridge exchange CONTRACOR® BAF Airline Filter (if used):**

For information concerning cartridge exchange see CONTRACOR® BAF Airline Filter user manual.

## 5. Storage.

After use and cleaning, store the entire system in a cool, dry and dark location. Take measures to prevent component parts of the system coming into contact with oils, grease, solvents, acids or other chemicals.

## 6. Spare parts.

Pos. No	Code No.	Short description
1	30601	Wire mesh screen
2	30602	Glass visor
3	30603	Polyester visor
4	30604	Visor gasket
5	30605	Cantilever window
6	30606	Helmet body
7	30610	Latch
8	30611	Latch base
9	30607	Rubber ring
10	30608	Airflow indicator
11	30609	Headband
12	30010	Neck seal
13	30011	Cape
14	30012	Waist belt
15	30013	Hose adapter on helmet
16	30014	Air hose
17	30015	Regulator, silencer and nipple

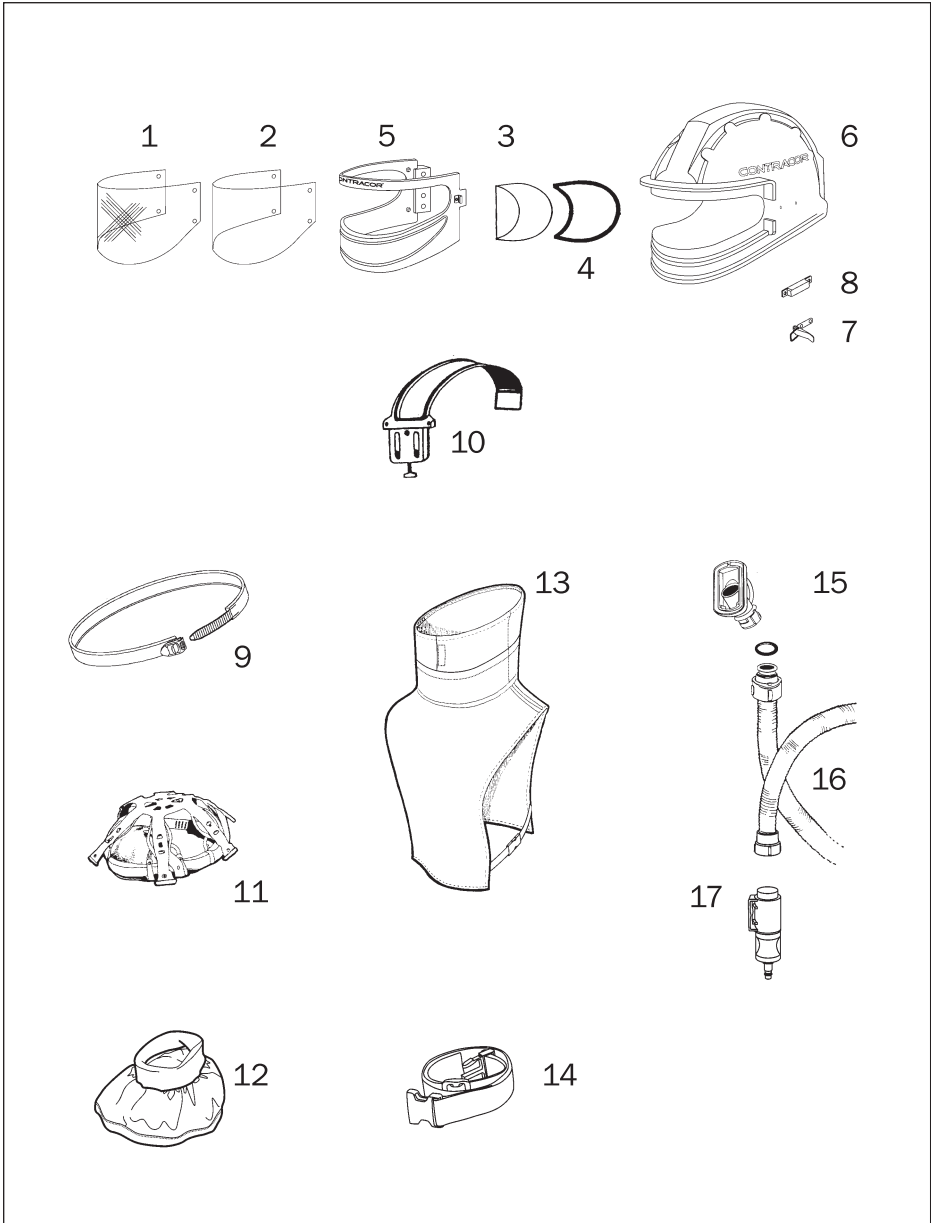


Fig. 4.

## 7. Technical specifications.

Nominal Protection factor: NPF:	1000
Operating pressure	minimum 5 Bar
	maximum 6.5 Bar
Minimum airflow with regulator at 5 bar working pressure and hose length 40m:	130 NI/min
Min. ambient usage temperature:	-10 °C
Max. Ambient usage temperature:	+60 °C
Maximum hose length:	40 metres
Noise level with regulator on maximum:	75 dB(A)
Weight on the head:	2010 g

System approval by:

**Nr. 0299**

Fachausschuss für persönliche Schutzausrüstungen  
Prüf- und Zertifizierungsstelle im BG-Zentrum für Sicherheitstechnik  
Zwengenberger Straße 68  
42781 Haan

**CE 0299**

## 9. General.

CONTRACOR cannot, in general terms, accept responsibility for damage incurred by the owner, user, other persons using the safety product or third parties, which results either directly or indirectly from incorrect use and/or maintenance of the safety product, including use of the product for any purpose other than that for which it was supplied and/or the non compliance or incomplete observance of the instructions contained in this user manual and/or in connection with repairs to the safety product which have not been carried out by us or on our behalf. Our general sales and supply conditions are applicable to all transactions. CONTRACOR continually strives to improve its products and reserves the right to change the specifications mentioned in this manual without prior notification.

## 10. Warranty.

CONTRACOR will repair or, if necessary, replace this product free of charge in the event of a material or manufacturing defect within 12 months of the purchase date, provided that the product has only been subjected to normal usage in accordance with the user manual.

The warranty is invalidated if the type or serial number marking is modified, removed or made illegible.

# Inhaltsverzeichnis

<b>1. Verwendungszweck und Einsatzvoraussetzung</b>	<b>15</b>
<b>1.1. Einschränkung der Verwendung</b>	<b>16</b>
<b>1.2. Vor dem Gebrauch</b>	<b>17</b>
<b>1.3. Während des Gebrauchs</b>	<b>18</b>
<b>1.4. Nach dem Gebrauch</b>	<b>18</b>
<b>2. Reinigung und Desinfektion</b>	<b>19</b>
<b>3. Wartung und Kontrolle Strahlschutzhaube</b>	<b>19</b>
<b>4. Wartungsintervalle</b>	<b>21</b>
<b>5. Lagerung</b>	<b>21</b>
<b>6. Ersatzteile</b>	<b>22</b>
<b>7. Technische Daten</b>	<b>24</b>
<b>8. Allgemein</b>	<b>25</b>
<b>9. Garantie</b>	<b>25</b>

# 1. Verwendungszweck und Einsatzvoraussetzung



## **ACHTUNG!**

**Der Strahlhelm CONTRACOR® ASPECT darf ausschließlich an ein Luftversorgungssystem angeschlossen werden, dass Atemluft entsprechend EN 12021 liefert.**

**Bei der Verwendung des Helmes außerhalb von EU-Ländern sind lokale Normen und Gesetze für die Atemluft zu beachten.**

Das Gerät eignet sich als Schutz gegen zurückprallendes Strahlgut und gesundheitsgefährdende Feinstäube bei Strahlarbeiten.

Wenn der Strahlhelm über den Druckluftzufuhrschlauch an das Druckluftnetz nach EN 12021 angeschlossen ist, strömt die Atemluft über das Einlass-Stück vorn in die Atemschutzhaube und verlässt den Strahlhelm über die Halskrause. Der eingebaute Luftströmungsanzeiger zeigt dabei an, ob ausreichend Luft in die Atemschutzhaube gefördert wird.

Das vor dem Polyestervisier angebrachte Wegwerfvisier aus Glas kann bei Verschmutzung oder Beschädigung nach Öffnen des Rahmens entfernt und ersetzt werden.



## 1.1. Einschränkung der Verwendung.

- Das System eignet sich nicht für Arbeiten in Räumen mit starker Hitze, offenem Feuer, Explosionsgefahr, oder extrem hohen Konzentrationen gefährlicher Stoffe, die eine unmittelbare Gefahr für die Gesundheit darstellen.
- Wenn die Umgebungstemperatur unter den Gefrierpunkt sinkt, kann die Feuchtigkeit im Druckluftnetz zum Gefrieren des Verbindungsstücks führen, wodurch die Luftzufuhr blockiert wird. In diesem Fall muss vor der Inbetriebnahme sichergestellt werden, dass der Wasseranteil in der Druckluft (bei atmosphärischem Druck) weniger als 50 mg/m<sup>3</sup> beträgt, wodurch sie EN 12021 entspricht. Die üblichen Druckluftnetze entsprechen gewöhnlich nicht dieser Anforderung.
- Es darf kein Sauerstoff oder mit Sauerstoff angereicherte Luft benutzt werden.
- Beim An- bzw. Abkuppeln der Schlauchverbindungen ist auf Verunreinigungen zu achten.
- Die maximale Länge des Druckluftzufuhrschlauchs beträgt 40 Meter, der maximale Druck beträgt 40 Bar und der Schlauch muss antistatisch sein. Die maximale Temperatur beträgt 130 ° C.
- Der Betriebsdruck muss min. 5 Bar / max. 6.5 Bar betragen.
- Bei sehr hoher körperlicher Anstrengung kann es vorkommen, dass zeitweilig ein Unterdruck in dem Strahlhelm entsteht, wodurch der Schutzfaktor des Systems verringert wird.
- Luftgeschwindigkeiten über 2 m/s können den Schutzfaktor des Systems beeinflussen.
- Die Verwendungstemperatur muss innerhalb der Grenzen von -10 und +60 ° C liegen.
- Bei gleichzeitigem Gebrauch des Druckluftzufuhrschlauchs für den Strahlhelm wie auch für ein anderes Gerät muss sichergestellt werden, dass bei einem maximalen Luftverbrauch des Gerätes noch ausreichend Luft in den Strahlhelm strömt. Falls erforderlich, kann der Arbeitsdruck geregelt werden.
- Das System darf ausschließlich von ausgebildeten Personen verwendet werden, die

sich der Gefahren bewusst sind, die mit den auszuführenden Arbeiten verbunden sind.

- Die Haube erfüllt nicht die Anforderungen an einem Arbeitsschutzhelm nach EN 397.

## 1.2. Vor dem Gebrauch.

Treffen Sie Vorsorge, dass das Luftversorgungssystem eingeschaltet und der richtige Betriebsdruck am Luftversorgungssystem eingestellt ist. Ein verschlissenes bzw. verschmutztes Luftversorgungssystem liefert schädliche Luft, die nicht vom Filter gereinigt wird! Stellen Sie sicher, dass das Luftversorgungssystem keine schädlichen Stoffe über die Ansaugöffnung aufnehmen kann. Sorgen Sie dafür, dass alle Teile gereinigt und kontrolliert worden sind, wie dies in den Abschnitten 2, 3 und 4 beschrieben wird.

Stellen Sie den Betriebsdruck am Luftversorgungssystem auf minimal 5 Bar ein.

Kuppeln Sie die Strahlschutzhaube über den Druckluftzufuhrschlauch an das Filtergerät an. Stellen Sie das Kopfband auf das erforderliche Maß ein (Abb. 1) und ziehen, falls nötig, eine Kopfschutzkappe über. Setzen Sie nun die Strahlschutzhaube auf. Schließen Sie danach den Gürtel.

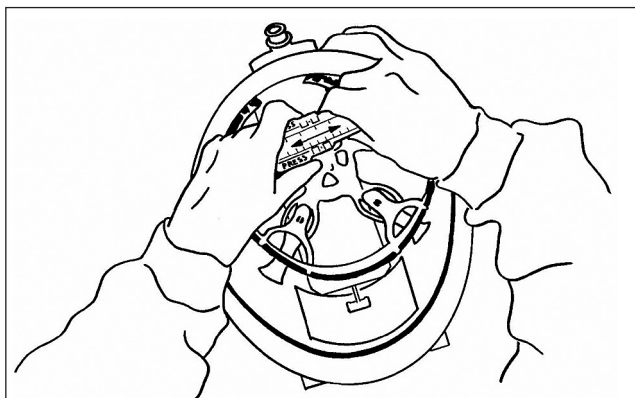


Abb. 1. Einstellen des Kopfbandes

### 1.3. Während des Gebrauchs.

Stellen Sie die Luftmenge an die Luftquelle je nach Bedarf ein. Der eingebaute Luftströmungsanzeiger ist so eingestellt, dass die gelbe Fahne bei ausreichender Luftmenge nicht sichtbar ist. Er funktioniert nur in senkrechter Position (Abb. 2). Verlassen Sie den Arbeitsbereich unverzüglich, wenn eine Störung der Luftzufuhr auftritt. Die Sichtscheibe beschlägt bei korrektem Betriebsdruck nicht. Stellen Sie sicher, dass der Druckluftzufuhrschlauch während der Arbeiten nicht eingeklemmt werden kann, wodurch die Luftzufuhr blockiert werden könnte oder ein schnelles Verlassen des Arbeitsbereichs nicht mehr möglich wäre.

Die Strahlschutzhaube reduziert nicht die Umgebungsgeräusche. Zusätzlicher Gehörschutz muss benutzt werden.

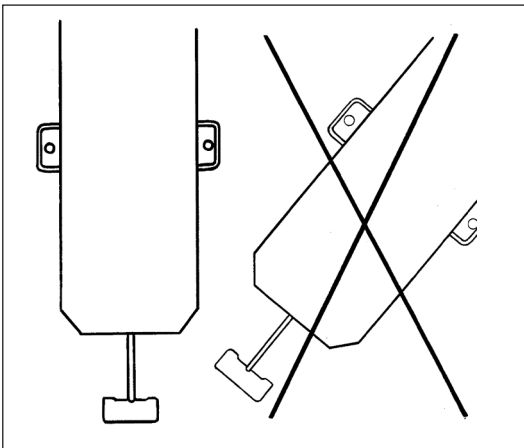


Abb. 2. Arbeitsposition des Luftströmungsanzeigers

### 1.4. Nach dem Gebrauch.

Verlassen Sie den Arbeitsbereich. Dichtkragen und Gürtel öffnen, Strahlschutzhelm abnehmen und Luftzuführungsschlauch abkuppeln. Mit einer Bürste oder einem Lappen losen Schmutz von den Einzelteilen entfernen. Reinigen und kontrollieren Sie die Einzelteile wie in den Abschnitten 2 und 3 beschrieben. Achten Sie darauf, dass beim Anund Abkuppeln keine Fremdkörper in die offenen Schlauchverbindungen geraten können.

## 2. Reinigung und Desinfektion.

Reinigen Sie die Strahlschutzhaube nach jedem Gebrauch mit Wasser und einem milden Reinigungsmittel (z.B. mit Incidur Fa. Henkel). Spülen Sie danach gründlich mit sauberem Wasser nach (verwenden Sie keinesfalls Lösungsmittel). Nach dem Auseinandernehmen kann die Halskrause mit einem Feinwaschmittel bei 30 °C in der Waschmaschine ohne Schleudergang gewaschen werden. Nach erfolgter Reinigung muß der Strahlschutzhelm mit einem Desinfektionsmittel (z.B. Incidur Fa. Henkel) desinfiziert werden. Befolgen Sie dabei die Gebrauchs-anleitung des Herstellers. Um Oberflächenkorrosionen vorzubeugen sind nachher alle Metallteile mit einem Tuch trocken zu reiben.

## 3. Wartung und Kontrolle Strahlschutzhaube.

**Auswechseln der Einwegscheiben:** Nach dem öffnen des Fensterrahmens bei der Strahlschutzhaube Aspect eine oder mehrere Einwegscheiben einordnen (Abb. 3).



Abb. 3. Austausch der Einwegscheibe(n) Aspect

**Auswechseln der Halskrause:** Auswechseln erfolgt durch Lösen des Klettverschlusses.

**Auswechseln der Schutzweste:** Auswechseln erfolgt durch das Lösen der Schutzweste aus dem Gummiring.

**Auswechseln der Polyesterscheiben:** Auswechseln der Polyesterscheibe erfolgt durch Öffnen des Scheibenrahmens und Entfernen aus dem Gummiprofil.

**Druckluftfiltergerät CONTRACOR® BAF.**

Siehe separate CONTRACOR® BAF Gebrauchsanleitung Filtergerät.

**Führen Sie nach dem Austausch von Einzelteilen stets eine Funktionsprüfung durch.**

**Funktionsprüfung:** Nach jeder Reinigung, Desinfektion oder dem Austausch von Teilen muss eine Funktionsprüfung des kompletten Gerätes durchgeführt werden. Alle Teile sind zu überprüfen, besonders in Bezug auf Risse, Schmutz und Farbpartikel. Gegebenenfalls sind beschädigte oder verschmutzte Teile gegen Originalersatzteile auszuwechseln. Wenn die gelbe Fahne des Luftströmungsindikators sichtbar ist, oder die Sichtscheibe beschlägt, kann es, bei richtig eingestelltem Betriebsdruck, bedeuten, dass Zuführungsschlauch, Kupplung oder Geräuschdämpfer verstopft sind. Halten Sie den Strahlschutzhelm bei dieser Kontrolle senkrecht (also in der normalen Arbeitsstellung).

**Dichtheitsprüfung:** Atemluftschlauch und Kupplungsteile manuell auf Zugbelastung prüfen. Luftversorgungssystem und Schläuche miteinander verbinden, Druck anlegen, Schlauch und Kupplungen dürfen nicht hörbar undicht sein.

## 4. Wartungsintervalle.

Vor Freigabe zum Gebrauch:	Funktionstest und Dichtprüfung.
Vor Gebrauch:	Einsatzprüfung durch den Geräteträger.
Nach Gebrauch:	Reinigung und Desinfektion Atemanschluss. Reinigung, Funktions- und Dichtprüfung des Komplettgerätes.
Halbjährlich:	Funktions- und Dichtprüfung des Komplett- gerätes. Reinigung des Komplettgerätes. Reini- gung und Desinfektion des Atemanschlusses.

### **Auswechseln des Filterelements im CONTRACOR® BAF Filtersystem (falls es mit dem System verwendet wird).**

Für Informationen bezüglich des Austausches des Filterelements lesen Sie bitte die Bedienungsanleitung des CONTRACOR® BAF Filtersystems.

## 5. Lagerung.

Lagern sie das gesamte System nach Gebrauch und Reinigung kühl, trocken und dunkel. Das System darf nicht mit Säuren, Laugen, Öl, Fetten, Lösungsmitteln oder anderen Chemikalien in Berührung kommen. Des Weiteren ist der Helm hängend aufzubewahren.

## 6. Ersatzteile.

Abb. Nr.	Artikelnr.	Beschreibung
1	30601	Siebscheibe
2	30602	Glasscheibe
3	30603	Polyesterscheibe
4	30604	Dichtrahmen
5	30605	Fensterrahmen
6	30606	Gehäuse
7	30610	Schnappverschluß
8	30611	Schnappverschluß-Basis
9	30607	Gummiring
10	30608	Luftströmungsanzeiger
11	30609	Innenausstattung
12	30010	Halskrause
13	30011	Schutzweste
14	30012	Gürtel
15	30013	Schlauchtülle
16	30014	Atemluftschlauch mit Hülse
17	30015	Geräuschkämpfer und Nippel

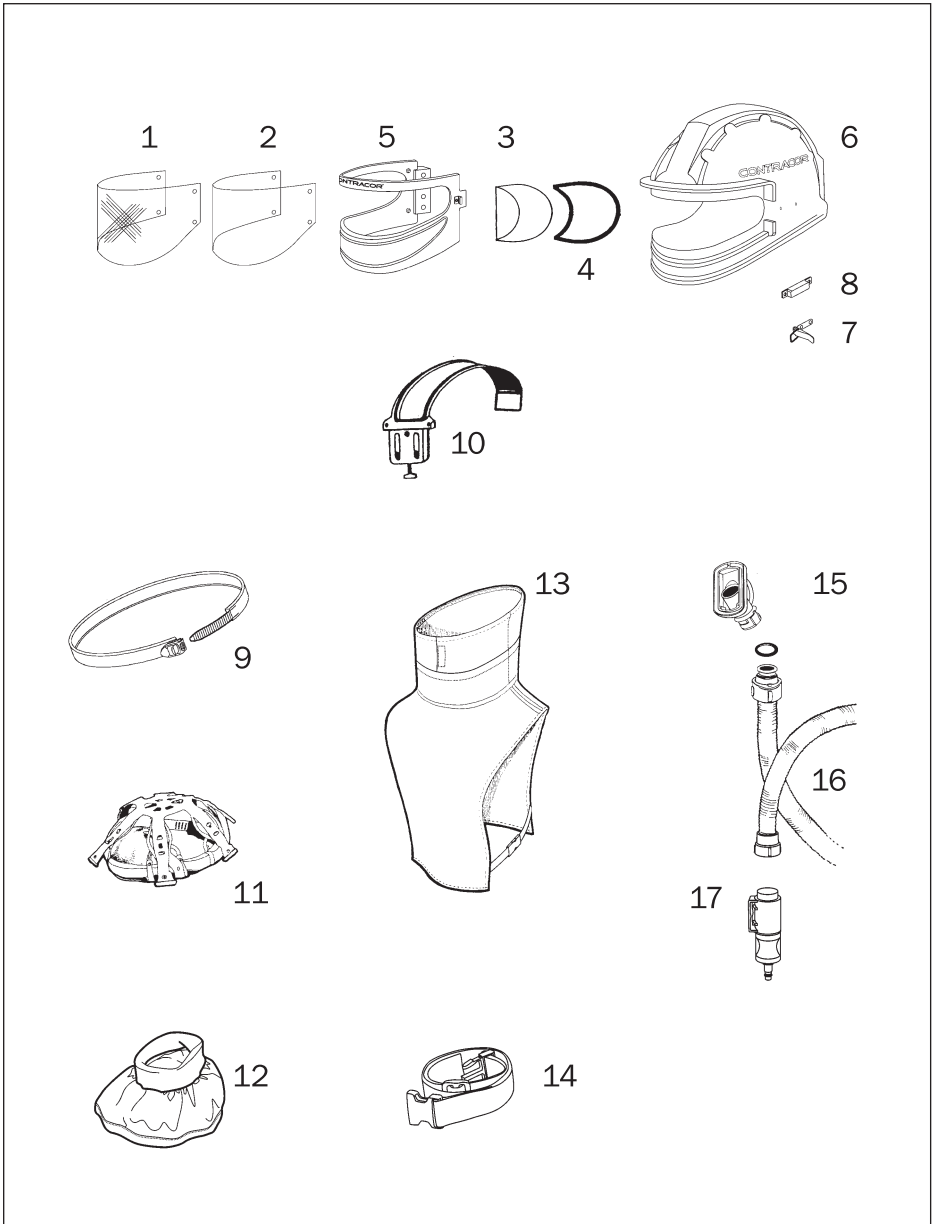


Abb. 4.



## 7. Technische Daten.

Nominaler Schutzfactor: NPF:	1000
Minimaler Betriebsdruck:	5 Bar
Maximaler Betriebsdruck:	6.5 Bar
Minimaler Luftdurchsatz bei 5 Bar Betriebsdruck und 40 m. Schlauch:	130 NI/min.
Min. Gebrauchstemperatur:	-10 °C
Max. Gebrauchstemperatur:	+60 °C
Max. Schlauchlänge:	40 Meter
Gewicht am Kopf	2010 g

Anschrift der zertifizierenden Stelle:

**Nr. 0299**

Fachausschuss für persönliche Schutzausrüstungen  
Prüf- und Zertifizierungsstelle im BG-Zentrum für Sicherheitstechnik  
Zwengenberger Straße 68  
42781 Haan

**CE 0299**

## 9. Allgemein.

CONTRACOR kann im Allgemeinen keine Verantwortung übernehmen für Beschädigungen, die durch den Besitzer, Benutzer, andere Personen, die das Produkt verwenden, oder dritte Parteien hervorgerufen werden, die entweder direkt oder indirekt aus der falschen Verwendung und/oder Wartung des Produkts entstehen, einschließlich des zweckentfremdeten Gebrauchs des Geräts und/oder der Nichteinhaltung oder nicht vollständigen Befolgung der in dieser Gebrauchsanleitung enthaltenen Anweisungen und/oder in Verbindung mit Reparaturen des Produkts, die nicht durch uns oder in unserem Auftrag durchgeführt worden sind. Unsere allgemeinen Geschäfts- und Lieferbedingungen sind für alle Geschäfte zutreffend. CONTRACOR ist ständig bemüht, seine Produkte zu verbessern und behält sich das Recht vor, die in dieser Bedienungsanleitung aufgeführten Spezifikationen ohne vorherige Mitteilung zu ändern.

## 10. Garantie.

CONTRACOR repariert oder, falls notwendig, ersetzt dieses Produkt kostenlos im Falle eines Material- oder Herstellungsfehlers innerhalb von 12 Monaten nach dem Kaufdatum, vorausgesetzt, das Produkt wurde nur dem normalen Gebrauch in Übereinstimmung mit der Gebrauchsanleitung zugeführt.

Die Garantie erlischt, wenn die Typen- oder Seriennummerkennzeichnung verändert, entfernt oder unleserlich gemacht wird.

# Содержание

<b>1. Область применения и условия использования</b>	<b>27</b>
<b>1.1. Ограничения по использованию</b>	<b>28</b>
<b>1.2. Перед началом эксплуатации</b>	<b>29</b>
<b>1.3. Во время использования</b>	<b>30</b>
<b>1.4. После использования</b>	<b>30</b>
<b>2. Очистка и дезинфекция</b>	<b>31</b>
<b>3. Обслуживание шлема</b>	<b>31</b>
<b>4. Периодичность обслуживания</b>	<b>33</b>
<b>5. Хранение</b>	<b>33</b>
<b>6. Запасные части</b>	<b>34</b>
<b>7. Спецификация</b>	<b>36</b>
<b>8. Общие сведения</b>	<b>37</b>
<b>9. Гарантия</b>	<b>37</b>

# 1. Область применения и условия использования.



## **ВНИМАНИЕ!**

**Защитный шлем оператора абразивоструйной очистки CONTRACOR® ASPECT должен подключаться только к источнику воздуха пригодного для дыхания и соответствующему европейским нормам EN 12021.**

**При использовании шлема в странах не входящих в ЕС пользователю необходимо подключать шлем к источнику воздуха соответствующему локальным нормам и требованиям для воздуха пригодного для дыхания.**

Защитный шлем оператора абразивоструйной очистки CONTRACOR® ASPECT (далее — «шлем») используется в производственных условиях, где необходима защита органов дыхания, лица и головы от рикошетирующих твердых частиц, абразивной пыли и туманов.

Шлем должен подключаться к источнику сжатого воздуха соответствующему европейским нормам EN 12021 через рукав подачи сжатого воздуха CONTRACOR® Breathing Air Hose.

Воздух подается через регулятор давления к передней стороне шлема и отводится из шлема через воротник.

Необходимый расход воздуха может быть настроен регулятором. Встроенный индикатор воздушного потока показывает, поступает ли достаточное количество воздуха в абразивоструйный шлем. Сменное наружное стекло окна шлема может быть заменено при износе, загрязнении или повреждении. Для замены стекла откройте рамку окна.

## 1.1. Ограничения по использованию.

- Шлем не предназначен для использования в зонах с высоким тепловым излучением, открытым огнем, риском взрыва или при наличии в рабочей зоне высокой концентрации опасных для здоровья веществ.
- Если температура окружающей среды ниже точки замерзания воды, влага в системе сжатого воздуха может привести к обледенению разъема или регулятора, блокируя дальнейшую подачу воздуха. В этом случае необходимо принять меры, чтобы влагосодержание сжатого воздуха (при атмосферном давлении) было меньше 50 мг/м<sup>3</sup>, в соответствии с EN 12021. Стандартные системы сжатого воздуха обычно не удовлетворяют этим требованиям.
- Недопустимо использовать кислород или обогащенный кислородом воздух.
- Разъемы и соединения шланга должны быть чистыми во время соединения и разъединения.
- Максимальная длина шланга подачи сжатого воздуха — 40 м, Шланг должен быть рассчитан на максимальное давление 40 бар и максимальную температуру 130 °C и должен быть антистатическим.
- Минимальное рабочее давление — 5 бар. Максимальное — 6,5 бар.
- В результате чрезмерной активности оператора возможно временное возникновение отрицательного давления внутри шлема, что может привести к уменьшению защитного действия шлема.
- Скорость ветра больше чем 2 м/с может оказать влияние на работу шлема.
- Температура окружающего воздуха должна быть в диапазоне от - 10 °C до + 60 °C.
- В случае совместного использования источника сжатого воздуха шлемом и пневматическим инструментом (например, краскопультом) необходимо убедиться в том, что при максимальном расходе воздуха пневматическим инструментом в шлем поступает достаточное количество воздуха. При необходимости рабочее давление должно быть отрегулировано.
- Система должна использоваться исключительно обученным персоналом, который

полностью владеет знаниями об опасностях, присущих выполняемой работе.

- Пескоструйный шлем не является каской для строительных работ и не имеет соответствующих сертификатов EN 397.

## 1.2. Перед началом эксплуатации.

Установка подачи воздуха пригодного для дыхания должна быть включена и на ней выставлено необходимое для эксплуатации шлема рабочее давление (минимально 5 бар).

Убедитесь в том, что установка подачи воздуха пригодного для дыхания находится в таком месте, где невозможно попадание опасных газов в заборную систему установки и что доступ свежего воздуха к установке не затруднен. Если установка оборудована регулируемым предохранительным клапаном, проверьте, чтобы клапан своевременно обслуживался.

Убедитесь, что все узлы системы очищены и осмотрены, как описано пункте 2, 3 и 4.

Подсоедините шлем к установке подачи воздуха пригодного для дыхания, используя рукав подачи сжатого воздуха CONTRACOR® Breathing Air Hose.

Отрегулируйте наголовник на необходимую длину (рис. 1). Наденьте абразиво-струйный шлем на голову и застегните поясной ремень.

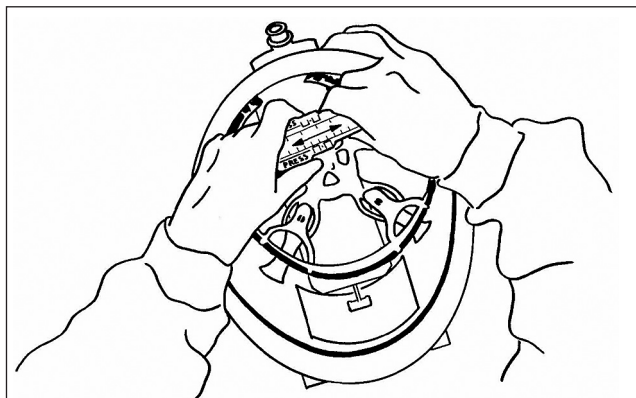


Рис. 1. Регулировка наголовника

### 1.3. Во время использования.

Отрегулируйте расход воздуха. Встроенный индикатор воздушного потока предупреждает пользователя в случае недостаточного снабжения воздухом. Индикатор устроен так, что желтый флажок невидим, когда количество поступающего воздуха достаточно. Рабочее положение индикатора — вертикальное (рис. 2). Из соображений безопасности регулятор полностью не перекрывается. Немедленно покиньте рабочую зону, если прервана подача воздуха.

Убедитесь в том, что шланг сжатого воздуха нигде не пережимался так, чтобы нарушилась подача воздуха. Также шланг не должен препятствовать быстрому выходу оператора из рабочей зоны.

Пескоструйный шлем не уменьшает уровень окружающего шума, поэтому необходимо использовать вспомогательное оборудование для защиты органов слуха.

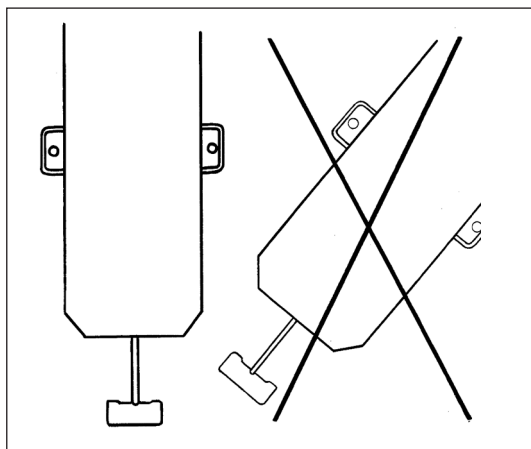


Рис. 2. Рабочее положение индикатора воздушного потока

### 1.4. После использования.

После покидания рабочей зоны растяните поясной ремень, снимите шлем и разъедините шланг подачи воздуха. Используя щетку или ткань, удалите грязь. Очистите и осмотрите узлы в соответствии с инструкциями, данными в пунктах 2 и 3. Во время соединения и разъединения следите за тем, чтобы никакая грязь не попала в открытые полости разъемов и шланга.

## 2. Очистка и дезинфекция.

После каждого использования необходимо очистить шлем смесью воды с мягким моющим средством. После очистки промыть чистой водой. (Не допускается использовать растворители). Воротник можно стирать в стиральной машине с использованием мягкого моющего средства при температуре 30 °С. Внутренние поверхности шлема чистят дезинфицирующим средством. Следуйте инструкциям изготовителей средств.

Из гигиенических соображений желательно, чтобы шлемом пользовался один человек. Разъем и регулятор очищать сжатым воздухом. После очистки насухо протрите тканью все металлические узлы, чтобы предотвратить коррозию. Не вдыхайте опасный материал, который высвобождается в процессе чистки.

## 3. Обслуживание шлема.

**Сменные наружные стёкла окна шлема:** открыв оконную рамку шлема, вставьте одно или несколько сменных стёкол (Рис. 3).



Рис. 3. Замена стёкол шлема Aspect

**Замена воротника:** для замены воротника расстегните застежку-«липучку», на которой держится воротник.

**Замена пелерины:** пелерину можно заменить, вынув ее основание из резинового кольца шлема.



**Замена внутреннего стекла:** Откройте оконную рамку и выньте сетку и сменное наружное стекло. Теперь внутреннее стекло можно вынуть из резинового уплотнителя. Возьмите оригинальное запасное внутреннее стекло и вставьте его в резиновый уплотнитель.

### **Использование фильтра CONTRACOR® BAF.**

Если дополнительно к описываемой схеме используется фильтр CONTRACOR® BAF, то необходимо следовать документации прилагаемой к фильтру.

### **После замены узлов необходимо выполнить функциональную проверку.**

**Функциональная проверка:** После очистки, дезинфекции или замены узлов проверяют работоспособность системы. Осмотрите все ответственные узлы на предмет повреждений или загрязнений и, если требуется, замените их оригинальными запасными частями. Если желтый флажок индикатора воздушного потока указывает на недостаточное поступление воздуха, хотя давление отрегулировано правильно, это указывает на засорение шланга подачи воздуха, разъема или глушителя. Во время проверки держите шлем в вертикальном (нормальном рабочем) положении.

**Проверка шланга на утечки:** шланг подачи воздуха и детали разъемов испытывают вручную силой растяжения. Подключите шлем к системе фильтрации сжатого воздуха, отрегулируйте расход. Шланг подачи сжатого воздуха и разъемы не должны издавать звуков утечки воздуха.

## 4. Периодичность обслуживания.

Допуск к использованию:	Функциональная проверка и осмотр на предмет утечек.
Перед использованием:	Проверка рабочих характеристик для конкретного оператора, проверка контрольного клапана.
После использования:	Очистка и дезинфекция шлема; очистка, функциональная проверка и осмотр на предмет утечек всей системы.
Каждые 6 месяцев:	Очистка и дезинфекция шлема; очистка, функциональная проверка и осмотр на предмет утечек всей системы.

### **Периодичность замены картриджа фильтра воздуха дыхания CONTRACOR® BAF (если фильтр используется совместно с описываемой системой).**

За информацией по частоте замены фильтра воздуха дыхания обратитесь к руководству по эксплуатации фильтра CONTRACOR® BAF.

## 5. Хранение.

После использования и очистки храните шлем в прохладном, сухом и темном месте. Примите меры по недопущению контакта шлема с горюче-смазочными материалами, растворителями, кислотами и другими химическими продуктами.

## 6. Запасные части.

Поз. №	Код для заказа	Описание
1	30601	Сетка проволочная (нержавеющая сталь)
2	30602	Стекло наружное
3	30603	Стекло внутреннее (пластик) для ASPECT
4	30604	Уплотнитель внутреннего стекла
5	30605	Рамка окна (пластик) шлема ASPECT
6	30606	Корпус шлема
7	30610	Замок
8	30611	База замка
9	30607	Кольцо резиновое
10	30608	Индикатор воздушного потока
11	30609	Наголовник
12	30010	Воротник
13	30011	Пелерина
14	30012	Поясной ремень
15	30013	Разъем шланга на шлеме
16	30014	Шланг подачи воздуха
17	30015	Регулятор давления в сборе

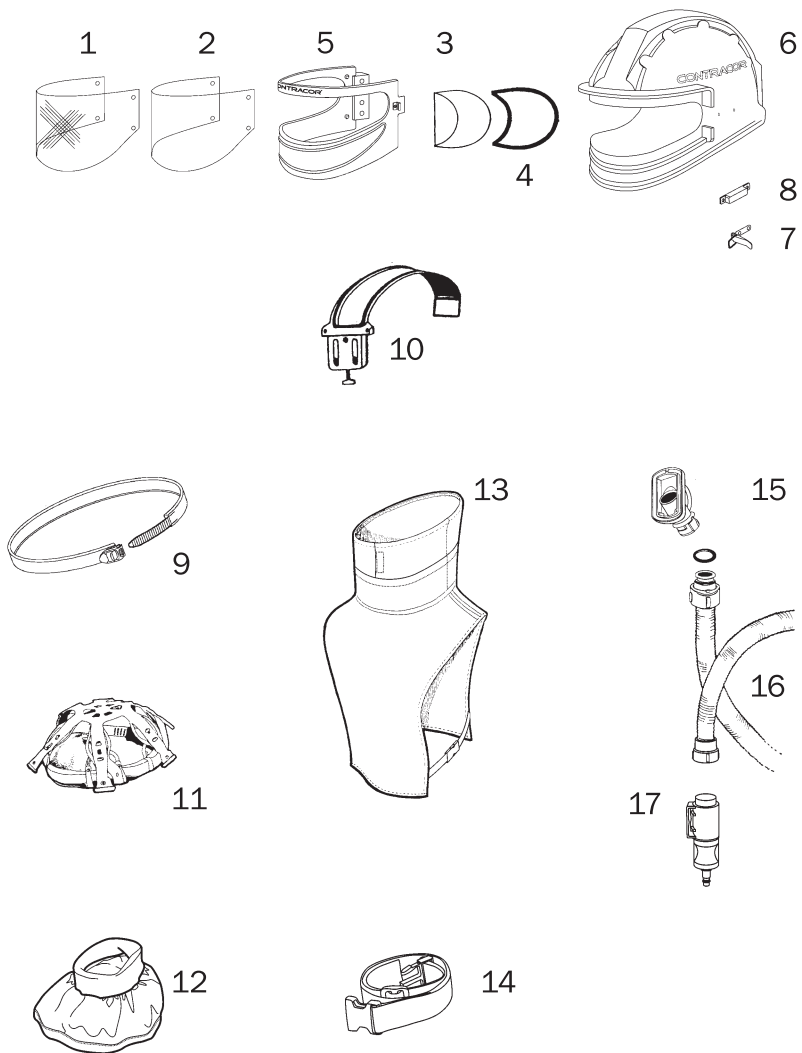


Рис. 4.

## 7. Техническая спецификация.

Номинальный фактор защиты (NPF):	1000
Минимальное рабочее давление:	5 бар
Максимальное рабочее давление:	6,5 бар
Минимальный расход воздуха с регулятором, установленным на рабочее давление 5 бар и шлангом длиной 40 м:	165 Нл/мин
Минимальная эксплуатационная температура окр. воздуха:	-10 °C
Максимальная эксплуатационная температура окр. воздуха:	+60 °C
Максимальная длина шланга:	40 м
Уровень шума с регулятором, установленным на «максимум»:	75 дБА
Вес, приходящийся на голову:	2010 г

Сертифицирующий орган:

**Nr. 0299**

Fachausschuss für persönliche Schutzausrüstungen  
Prüf- und Zertifizierungsstelle im BG-Zentrum für Sicherheitstechnik  
Zwengenberger Straße 68  
42781 Naan

CE 0299

## 9. Общие сведения.

CONTRACOR не несёт ответственность за ущерб, понесенный владельцем, пользователем и другими лицами, использующими защитный шлем оператора абразивно-струйной очистки CONTRACOR® ASPECT или его компоненты, который следует прямо или косвенно из-за неправильного использования и/или обслуживания шлема, включая использование шлема для любой иной цели, кроме прямого назначения и/или от несоблюдения или неполного выполнения инструкций, содержащихся в этом руководстве, и/или от ремонта шлема, который не был выполнен CONTRACOR или от имени CONTRACOR.

CONTRACOR непрерывно стремится улучшить свои продукты и оставляет право на внесение изменений в спецификацию, упомянутую в данном руководстве, без предварительного уведомления.

## 10. Гарантия.

CONTRACOR выполнит ремонт или, при необходимости, заменит продукт бесплатно в случае дефекта материала или заводского брака в течение 12 месяцев после даты продажи, при условии, что продукт использовался в нормальных условиях, в соответствии с данным руководством.

Продукт снимается с гарантии, если на шлеме имеются следы механических повреждений или используются неоригинальные части и/или компоненты.



