

# CONTRACOR®

Internal Pipe Blasting Tool

# PBT-1

USER MANUAL  
**Version 6.0**

**Rohrinnenstrahlgerät**  
BEDIENUNGSANLEITUNG  
**Version 6.0**

Seite 14

**Установка для внутренней очистки труб**  
РУКОВОДСТВО ПОЛЬЗОВАТЕЛЯ  
**Версия 6.0**  
стр. 26



ENGLISH

DEUTSCH

РУССКИЙ

# Contents

<b>1. Safety</b>	<b>3</b>
<b>2. Package and Specification</b>	<b>4</b>
<b>3. General Description</b>	<b>6</b>
<b>4. Set-Up</b>	<b>7</b>
<b>5. Operation</b>	<b>10</b>
<b>6. Maintenance</b>	<b>11</b>
<b>7. Warranty and Warranty Service Regulations</b>	<b>12</b>



## **ATTENTION!**

**READ AND FULLY UNDERSTAND THIS MANUAL BEFORE STARTING WORK.  
THE FOLLOWING INFORMATION IS IMPORTANT FOR SAFETY AND HEALTH  
OF OPERATOR AND PERSONNEL IN VICINITY.**



## **ATTENTION!**

**AFTER PURCHASING THE BLAST MACHINE, PLEASE FILL IN THE  
GUARANTEE CARD CORRECTLY!  
FAILURE TO PRODUCE A FILLED-IN FORM WILL MAKE YOUR GUARANTEE  
INVALID.**

# 1. Safety



## ATTENTION!

### IMPORTANT WARNING FOR SAFER BLAST CLEANING

1. Tool operator and anyone within 50 feet of work area must wear safety goggles.
2. Check for possible silicosis or other toxic hazards.
3. Do not blast with damaged or worn equipment.
4. Point nozzle only at area being cleaned.
5. Use only proper dry and well-screened abrasives specifically intended for blasting.
6. Keep unprotected workers out of the blast area.
7. Before blasting check fittings and hose for wear.
8. Do not substitute for parts from other manufacturers, or modified equipment in any way.

# 2. Package and Specification

## 2.1 Package and Assembly

Pos. #	Order Code	Model	Description
-	12600	PBT-1	Pipe blasting tool 3" (75mm) – 12" (300mm) with 12,5 mm nozzle and tungsten carbide deflection tip. Complete package incl. centering collars sets, centering carriage, wrenches set.
1	12601		Steel jacket
2	12602		Rod, boron carbide
3	12603		Shunting Mouth, boron carbide
4	12604		Nozzle, boron carbide
5	12605		Lock Nut
6	12606		Rubber Gasket
7	12607		Sleeve, boron carbide
8	12608		Deflector Tip
9	12609		Nut, M6
10	12610		Lead Screw, M6
11	10901	CFT	Quick Coupling, CFT
12	12611		Adjust Bracket
13	12612		Flat Gasket, dia. 6 mm
14	12613		Spring
15	12614		Copper Gasket
16	12615		Adjust Nut
17	12616		Fitting Nut
18	12617		Collar
19	12618		Set Screw (short)
19	12619		Set Screw (long)
20	12620		Rubber Gasket
21	12621		Nylon Protect Pipe

ENGLISH

## 2.2 Specification

Parameter	Value
Min. pipe dia.	3" (75mm)
Max. pipe dia.	12" (300mm)
Max. working pressure	10 bar
Blast nozzle I.D.	12.5mm (1/2")
Inlet main line	Sandblast coupling CFT-2
Weight	4 kg (in box)

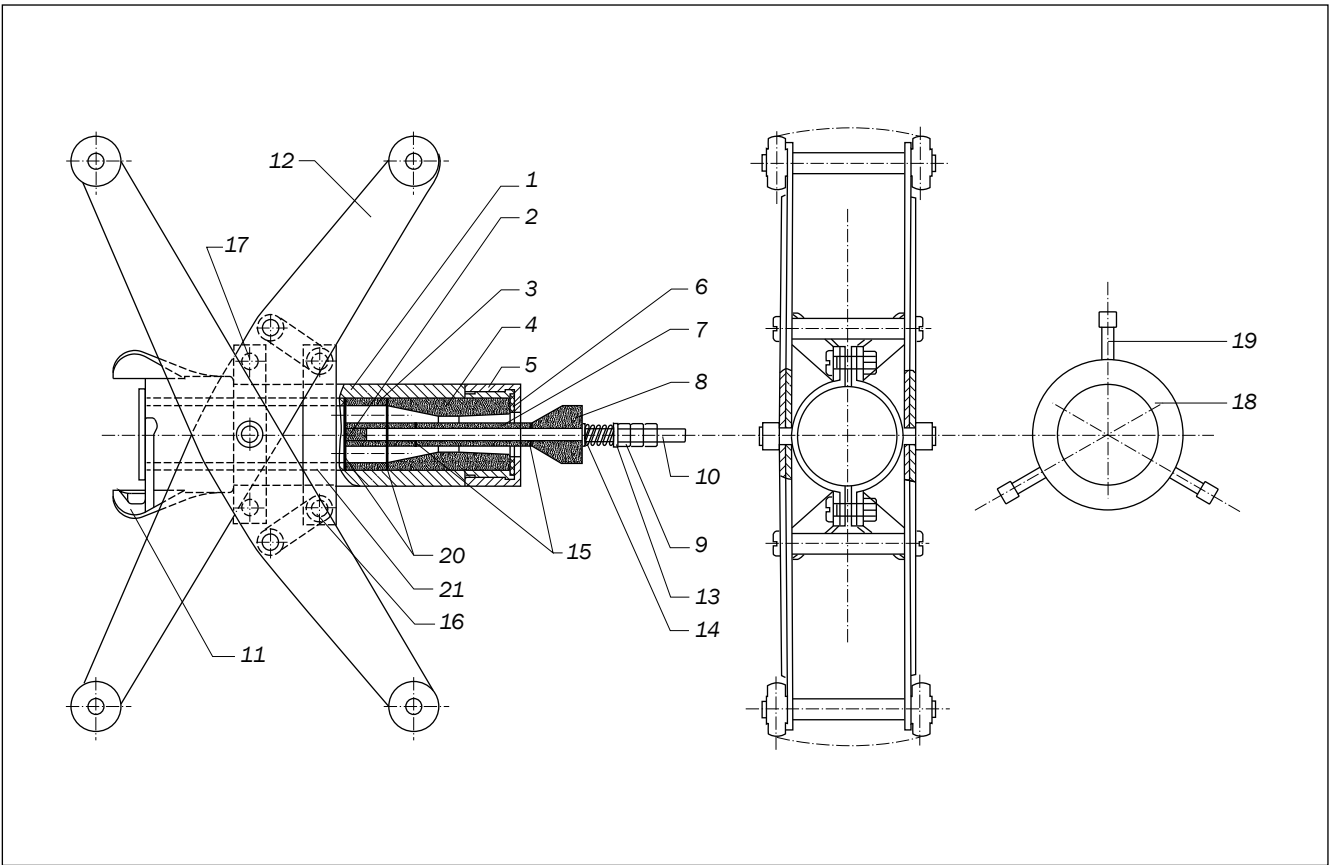


Fig. 2.1 PBT-1

### 3. General Description

The CONTRACOR PBT-1 Internal pipe cleaner is designed to blast clean the internal surfaces of pipe ranging in size from 3" to 12" (75 to 300 mm) I.D.

The tool connects to an abrasive blast machine in place of a standard nozzle. In operation, the PBT-1 nozzle directs the air/abrasive mixture at a deflection tip. This tip causes the blast pattern to fan out into a wide, circular pattern, which cleans the inside of the pipe as the tool is passed through.

Two centering devices are available to hold the tool in position during passes.

The PBT-1 tool is made from the finest materials available. However, some of its internal wear parts are of necessity rather brittle, due to their extreme hardness.

The tool should therefore be handled carefully to avoid dropping it or giving it a sharp blow.

# 4. Set-Up

## 4.1 Basic Equipment Required

Use of the PBT-1 tool requires the same equipment as any other abrasive blast cleaning operation, i.e. an air compressor and an abrasive blast machine.

With the standard 12.5mm PBT-1 nozzle a compressor which can supply ca. 6.5 m<sup>3</sup>/min at a pressure of 7 bar at the nozzle is required.

The blast machine should have 1" (25 mm) piping minimum; a machine with 1¼" (32 mm) piping is recommended.

## 4.2 Abrasives

The abrasives must be well screened and dry. With the 12.5mm nozzle, use 25 mesh abrasive or finer.

Any of the common blasting abrasives can be used, although soft sands give poor results because too much energy is lost in break-up on the deflection tip.

Aluminum oxide and silicon carbide should be avoided unless required by job specifications, since these abrasives cause accelerated wear.

Steel grit is the ideal medium to use if adequate recovery means are available.

## 4.3 Connectors

The PBT-1 tool can be connected directly to the blast hose, using Contracor CQP/CQT hose couplings.

An uninterrupted flow of air into the tool is essential for top performance.

## 4.4 Centering Device

There are two centering devices, a “collar and button” system for 3” to 5” (75 to 127 mm) I.D. pipe and an adjustable centering carriage for 5” to 12” (127 to 300 mm) I.D. pipe.

**Collar system.** This system has two collars. The collars are held in place by socket head set screws which tighten on the steel tool jacket. There are two sets of socket head set screws- 75 to 100 mm and 100 to 127 mm.

**Adjustable centering carriage.** The adjustable centering carriage has a double screw collar which tightens on the tool housing. Adjust the carriage by folding and unfolding to required size from 5” to 12” (127 to 300 mm).



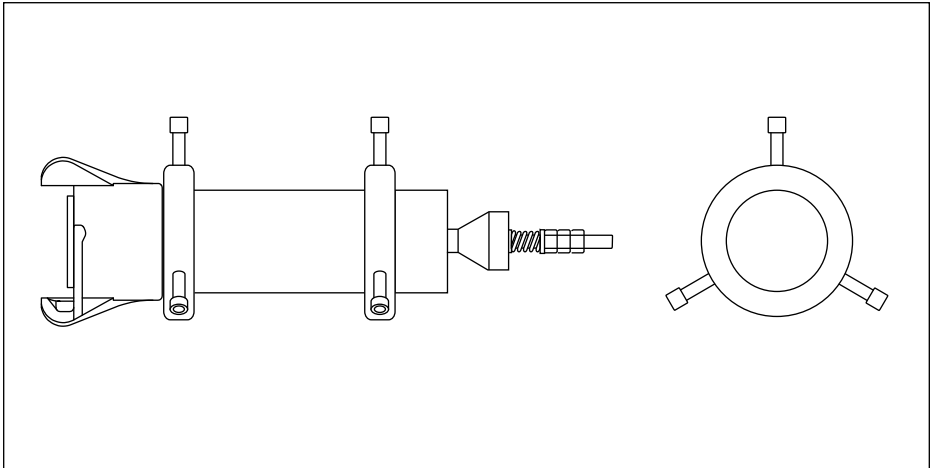


Fig. 4.4.1 Collar System

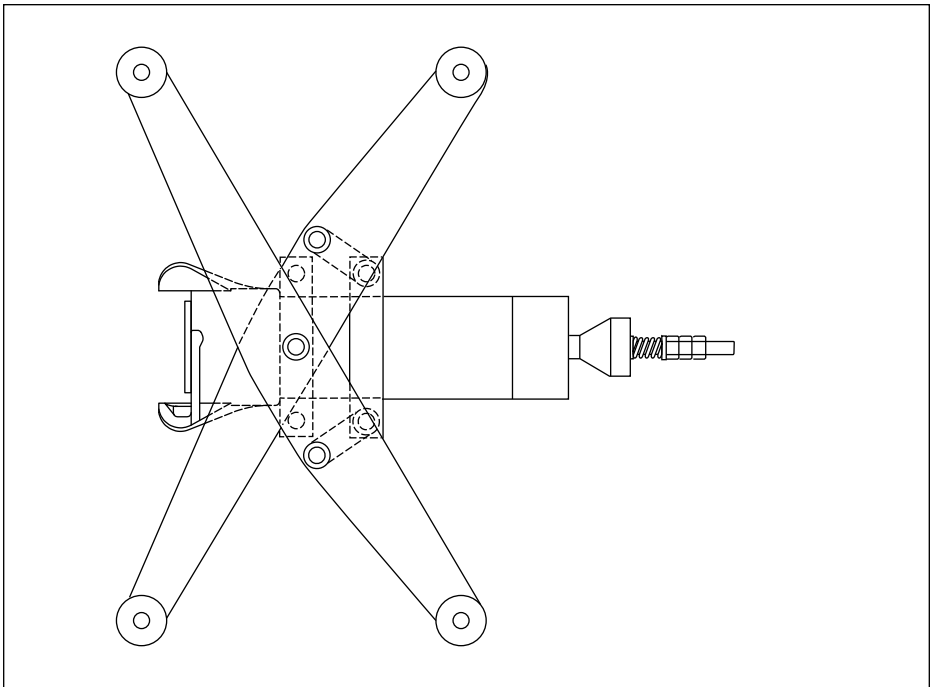


Fig. 4.4.2 Adjustable Centering Carriage

# 5. Operation

## 5.1 General Instructions

To blast clean the interior of a pipe, mount the PBT-1 tool in the appropriate centering device. Put the tool into the pipe, hold the tool firmly and pressurize the blast machine.



### **ATTENTION!**

**BE CAREFUL NOT TO HIT THE DEFLECTION TIP AGAINST THE PIPE**

Push the tool through the pipe.

Abrasive and blasted material will be blown out the other end.

On pipes, which require extensive cleaning, push the tool through the pipe and then start blasting, pulling the tool back. Otherwise, abrasive will build up inside the pipe and hamper blasting.

ENGLISH

## 5.2 Proper Abrasive Feed

Too much abrasive seriously hampers the efficiency of the PBT-1 tool and results in heavier wear on the parts, with lower production.

When blasting at 5.0 to 6.5 bar with the standard 12.5 mm nozzle, a 50 kg bag of sand should last 5 to 6 minutes and 50 kg of steel grit should last 2 to 3 minutes. Adjust abrasive feed if your rates differ significantly from these.

# 6. Maintenance

## 6.1 General Instructions

Always take care not to drop the PBT-1 tool or any of its internal wear parts. They are quite brittle due to their hardness and break easily.

When inspecting or replacing parts, keep the tool clean and brush abrasive out of cracks, threads, etc. Always replace the rubber gaskets before they wear through. These gaskets are the tool's only protection against the stream of abrasive.

## 6.2 Deflection Tip and Sleeve Replacement

The deflection tip should be replaced when the head is 75% worn away.

The stem extension, throat sleeves and the stem support assembly should be replaced before they wear through.

To remove these parts, unscrew the tip holding nut and remove the tip. Then unscrew the tip protection sleeve. The nozzle will come out with it.

When replacing the boron carbide sleeves, make sure that no abrasive gets in between them to cause misalignment of the tip.

Do not neglect the brass washers. They act as important shock absorbers.

Make sure no abrasive or dirt particles get between the sleeves and the washers.

Check worn-out tips for symmetrical wear before discarding them. Uneven wear means either the flow of air / abrasive was not smooth or the tip was not properly aligned.

Do not use great force when tightening the tip holding nut. Hand tightening is preferable.

## 6.3 Nozzle Replacement

The 12.5 mm nozzle should be replaced when the throat is worn to 16 mm I.D. As the throat size increases, so do air and abrasive requirements. With a small compressor, it may be necessary to replace sooner in order to maintain proper air pressure at the nozzle.

# 7. Warranty and Warranty Service Regulations

Please ensure that this warranty card is filled in clearly and correctly by the seller organization from which you purchased our product.

1. CONTRACOR warrants equipment manufactured by CONTRACOR to be free from defects in workmanship preventing normal equipment operation during twelve months. This period of time is calculated from the date of purchase filled in by the Seller organization (hereinafter referred to as "Seller") in this warranty policy.
2. Obligations arising from this warranty are fulfilled by the Seller or authorized organizations. Please contact the Seller to obtain the list of authorized organizations.
3. This warranty is limited to the repair or replacement of the defective part only, the defect of the part appeared during the period of warranty, without any payments by the purchaser if conditions of the warranty are observed. Repair or replacement of defect parts will not extend the warranty coverage on the equipment beyond the original expiration date.
4. Above-mentioned warranty term does not apply to assemblies and parts if in the user's guide supplied with the equipment a special warranty term is specified for these assemblies and details.
5. This warranty is not applied to defects caused by improper use or use with violation of intended use, wrong storage, drops or impacts, incorrect maintenance, damage caused by freezing or use with violation of user's manual requirements.
6. The warranty does not cover electric motor damage caused by one phase failure.
7. The warranty does not apply to the equipment with external mechanical defects.
8. This warranty does not cover consumable materials and the parts, which service life depends on operation conditions: filters, high pressure and rubber hoses, nozzles, spray-guns, seals, quick-release couplings, tip holders etc.
9. Natural wear and tear of equipment, caused by its operation with intensity inconsistent with that specified in user's manual and equipment function, is not covered by this warranty.
10. Defects resulted from usage of the devices, accessories or consumable materials other than offered by the equipment supplier, and in case of equipment modification not approved by the manufacturer or unauthorized repair of the equipment are not covered by this warranty.

11. Costs for equipment shipment for warranty repair or trips of technicians for on-site repair are to be covered by the buyer.

12. This warranty is given to the representative of the organization that purchased the equipment and can not be transferred to another individual or organization.

13. The Seller disclaims liability for potential harm, directly or indirectly caused to people or property in case this resulted from violation of the operation procedures, whether intended or negligent by the purchaser or third parties.

14. Liability for any special, consequential or incidental damages (including but not limited to loss of revenue or profit, downtime costs, loss of the use of the equipment, regardless of cause or for breach of any written or implied warranty is expressly disclaimed.

# Inhaltsverzeichnis

1. Sicherheitshinweise	15
2. Lieferumfang/Ersatzteile und technische Daten	16
3. Übersicht	18
4. Aufbau	19
5. Betrieb	22
6. Wartung	23
7. Garantieleistungen und -bedingungen	24



## **VORSICHT!**

**LESEN UND VERSTEHEN SIE DIESE BEDIENUNGSANLEITUNG VOLLSTÄNDIG VOR BEGINN DER ARBEIT.**

**DIE HIERAUF FOLGENDEN INFORMATIONEN SIND FÜR DIE ARBEITSPATZSICHERHEIT UND GESUNDHEIT DES BEDIENERS UND DER SICH IN DER ARBEITSUMGEBUNG BEFINDENDEN MITARBEITER VON HÖCHSTER BEDEUTUNG.**



## **VORSICHT!**

**FÜLLEN SIE BITTE DIE GARANTIEKARTE AUS NACH ERHALT DES GERÄTS.**

**BEI NICHT VOLLSTÄNDIG AUSGEFÜLLTER GARANTIEKARTEN KÖNNEN GARANTIELEISTUNGEN NICHT IN ANSPRUCH GENOMMEN WERDEN.**

# 1. Sicherheitshinweise



## **VORSICHT!**

### **WICHTIGE INFORMATIONEN FÜR SICHERES SANDSTRAHLEN.**

- 1. Die Bedienungsperson und alle sich innerhalb eines Kreises von 15m um den Arbeitsplatz sich befindenden Personen müssen Sicherheitsbrillen tragen.**
- 2. Überprüfen Sie auf Sillikose oder sonstige Risiken.**
- 3. Stahlen Sie nicht mit verschlissenem oder beschädigtem Material.**
- 4. Die Düse soll nur auf die zu strahlende Fläche gerichtet werden.**
- 5. Nur trockene, reine, zweckbestimmte Strahlmittel dürfen verwendet werden.**
- 6. Unbeschützte Mitarbeiter sollen den Arbeitsplatz nicht betreten.**
- 7. Überprüfen Sie Kupplungen und Schläuche auf Verschleiß vor Beginn der Arbeit.**
- 8. Nur Contracor Ersatzteile dürfen verwendet werden; der Ersatz durch Teile anderer Hersteller oder durch modifizierte Teile kann erhebliche Sicherheitsrisiken bergen!**

# 2. Lieferumfang/Ersatzteile und technische Daten

## 2.1 Lieferumfang

Pos. #	Bestellungsnummer	Modell	Beschreibung
-	12600	PBT-1	Rohrstrahlgerät 50mm – 300mm mit 1/2" (12,5mm) Düse und Ablenkscheibe aus Wolframkarbid. Set beinhaltet Zentriermanschetten, Zentrierwagen und Schraubenschlüsselset.
1	12601		Stahlummantelung
2	12602		Stange, Borkarbid
3	12603		Mündung
4	12604		Düse, Borkarbid
5	12605		Kontermutter
6	12606		Gummidichtung
7	12607		Hülse, Borkarbid
8	12608		Ablenkscheibe
9	12609		Mutter M6
10	12610		Führungsschraube M6
11	10901	CFT	Schnellverbindung CFT
12	12611		Einstellarm
13	12612		Flachdichtung, Durchmesser 6mm
14	12613		Feder
15	12614		Kupferdichtung
16	12615		Einstellmutter
17	12616		Befestigungsmutter
18	12617		Manschette
19	12618		Abstandsschraube (kurz)
19	12619		Abstandsschraube (lang)
20	12620		Gummidichtung
21	12621		Schutzschlauch aus Nylon

DEUTSCH

## 2.2 Technische Daten

Parameter	Wert
Min. Rohrrinnendurchmesser	3" (75mm)
Max. Rohrrinnendurchmesser	12" (300mm)
Max. Arbeitsluftüberdruck	10 bar
Strahldüse l.D.	12,5mm (1/2")
Verbindung Strahlgerät	Sandstrahlverbindung CFT-2
Gewicht	4 kg (mit Verpackung)



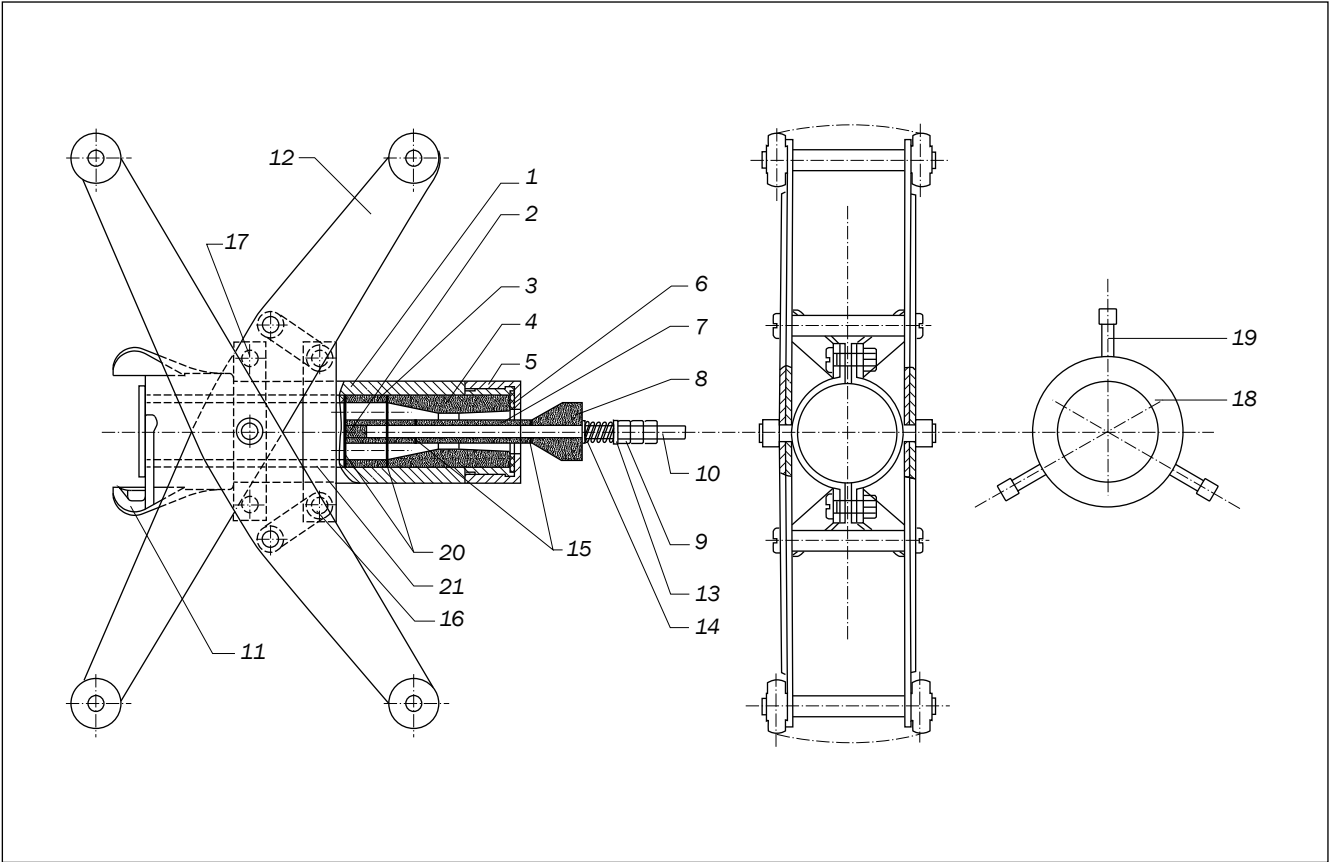


Abb. 2.1 PBT-1

# 3. Übersicht

Das CONTRACOR PBT-1 Rohrrinnenstrahlgerät ist ein Werkzeug das für die Strahlreinigung der Innenflächen von Rohren von 50 bis 300mm Innendurchmesser konzipiert ist.

Das Werkzeug wird an einer Strahlmaschine angebunden anstelle einer konventionellen Düse. Das Strahlmittel/Luft-Gemisch wird durch die Düse und auf eine Ablenkscheibe aus Wolframkarbid geleitet. Durch die Ablenkscheibe wird das Strahlmittel in ein uniformes kreisförmiges Muster gerichtet, das das Innen des Rohrs reinigt. Das Gerät wird von Hand durch das Rohr geschoben.

Zentriermanschetten und -wagen werden geliefert um das Gerät in einer zentralen Position zu halten während des Strahlvorgangs.

Das PBT-1 wird aus hochwertigen Werkstoffen hergestellt. Es werden jedoch einige Bauteile aus konstruktiven Gründen aus sehr hartem aber sprödem Material hergestellt. Aus diesem Grund sollte immer vorsichtig und pfleglich mit dem Gerät umgegangen werden.

# 4. Aufbau

## 4.1 Für den Betrieb nötiges Material

Um das PBT-1 zu betreiben wird die gleiche Ausrüstung benötigt wie für sonstige Sandstrahlarbeiten. Hierzu gehören eine Druckluftversorgung und ein Sandstrahlgerät.

Für den Betrieb mit der serienmäßig gelieferter 12,5mm-Strahldüse wird eine Druckluftversorgung mit einer Leistung von 6,5m<sup>3</sup>/min Luft bei 7 bar Überdruck an der Düse benötigt.

Es sollen mindestens Sandstrahlschläuche der Größe 1" (25mm) benutzt werden. Eine höhere Leistung wird mit 1¼" (32mm) Schläuche erreicht.

## 4.2 Strahlmittel

Alle Strahlmittel müssen sauber und trocken sein. Die 12,5mm-Strahldüse darf mit 635µm (25 Mesh) oder kleinerem Strahlmittel verwendet werden.

Alle gängige Strahlmittel können benutzt werden; weichere Sande liefern jedoch schlechtere Ergebnisse da viel Energie durch das zerlegen des Strahlmittels an der Ablenkscheibe verloren geht.

Es wird nicht empfohlen Aluminiumoxid oder Siliziumkarbid zu verwenden außer im Fall dass dies durch die Arbeitserfordernisse unumgänglich sein, da diese Strahlmittel zu einem erhöhtem Verschleiß führen.

Für einen hohen Strahlwirkungsgrad bei geringem Verschleiß wird es empfohlen wo möglich Stahlperlen zu verwenden.

## 4.3 Verbindungen und Strahlrohr

Das PBT-1 Strahlwerkzeug kann direkt an einem Strahlschlauch befestigt werden. Hierzu werden CONTRACOR CQP/CQT Verbindungen oder ein Strahlrohr verwendet.

Im Falle wo der Strahlschlauch an der Verbindungsstelle zwischen Schlauch und Werkzeug durch knicken kann muss ein Strahlrohr verwendet werden, da ein Knick im Strahlschlauch den Luftstrom Widerstrand leistet und somit Verschleiß erhöht und die Leistung des Strahlwerkzeugs verringert. Wird 1¼" Rohr benutzt, dann müssen die Rohrenden rechteckig zugeschnitten und mit Gewinde versehen werden. Eine CFT-Gussverbindung wird verwendet um das Strahlrohr mit dem PBT-1 zu verbinden.

## 4.4 Zentriermanschette und -wagen

Es sind zwei Zentriervorrichtungen vorhanden: eine Zentriermanschette für 75 bis 127mm (3" bis 5") Innendurchmesser und ein Zentrierwagen für 127 bis 300mm (5" bis 12") Innendurchmesser.

**Zentriermanschette.** Hier werden zwei Manschetten verwendet die auf dem Gehäuse des Strahlwerkzeugs befestigt sind. In jede dieser Manschetten werden jeweils drei Schrauben eingeschraubt, die den Abstand zur Rohrwand einstellen. Es sind zwei Schraubensets vorhanden: 75–100mm und 100–127mm.

**Verstellbarer Zentrierwagen.** Der Zentrierwagen wird ebenfalls mittels Manschetten auf das Gehäuse des Strahlwerkzeugs befestigt. Der Wagen kann durch ein- oder ausklappen der Arme für Innendurchmesser von 127mm bis 300mm stufenlos angepasst werden.

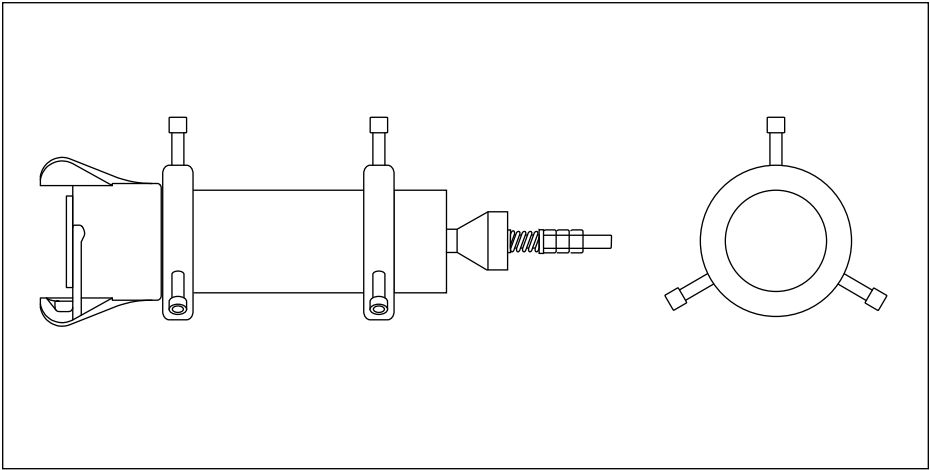


Abb. 4.4.1 Zentriermanschette

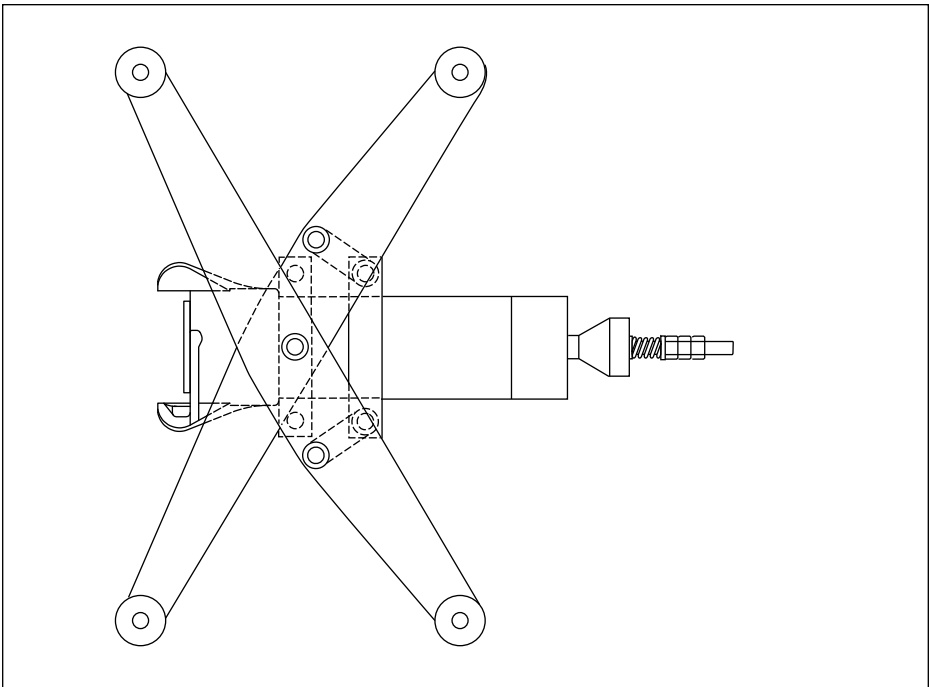


Abb. 4.4.2 Verstellbarer Zentrierwagen

# 5. Betrieb

## 5.1 Allgemeine Hinweise

Um die Innenfläche eines Rohrs zu reinigen, montieren Sie zuerst die passende Zentriervorrichtung (Zentriermanschette oder –wagen). Setzen Sie das Strahlwerkzeug in das Rohr, halten Sie das Werkzeug sicher in der Hand und starten Sie das Sandstrahlgerät.



**VORSICHT!**

**DIE ABLENKSCHIEBE DARF NICHT GEGEN DAS ROHR STOSSEN.**

Schieben Sie das Werkzeug von Hand durch das Rohr.

Strahlmittel, Abstrahlprodukte und Staub werden am anderen Ende des Rohrs heraus gepustet.

Für Rohre die intensiv gereinigt werden schieben Sie das Werkzeug erst bis ans Ende des Rohrs, und dann starten Sie den Strahlvorgang. Ziehen Sie dann das Werkzeug zurück. Hiermit wird vermieden, dass Strahlmittel im Rohr angehäuft wird und den Vorgang erschwert.

## 5.2 Optimale Strahlmittelmenge

Einen zu hohen Strahlmittelmassenstrom beeinträchtigt die Effizienz des PBT-1 Werkzeugs und erhöht den Verschleiß bei gleichzeitiger Verschlechterung der Strahlleistung.

Beim Strahlen bei 5,0–6,5bar mit der serienmäßigen 12,5mm-Strahldüse sollte ein 50kg Sandsack für 5 bis 6 Minuten ausreichen, eine Menge von 50kg Stahlperlen sollte für 2 bis 3 Minuten ausreichen. Weichen Ihre Werte erheblich von den genannten ab, muss der Strahlmittelmassenstrom geändert werden.

# 6. Wartung

## 6.1 Allgemeine Hinweise

Lassen Sie das PBT-1 Werkzeug oder Verschleißteile des Geräts nicht fallen. Durch ihre Härte sind sie auch sehr spröde und neigen deswegen zu Brüchen.

Beim Überprüfen oder Ersetzen von Verschleißteilen, halten Sie das Werkzeug sauber. Entfernen Sie Strahlmittel von Luken, Gewinden usw. Ersetzen Sie die Gummidichtungen bei hohem Verschleiß und vor dem Dichtungsausfall, da die Gummidichtungen das Gerät vor dem Strahlmittel schützen.

## 6.2 Ersetzen der Ablenkscheibe und Einsteckhülse

Die Ablenkscheibe soll ausgetauscht werden bei einer Abnutzung des Strahlkopfes von ca. 75%.

Die Spindelverlängerung, Einsteckhülse und Spindeleinsteckvorrichtung sollen vor der vollständigen Abnutzung ausgetauscht werden.

Um diese Bauteile auszutauschen, lösen sie die Mutter die die Ablenkscheibe befestigt und entfernen Sie die Ablenkscheibe bevor Sie die Scheibenschutzhülse mit Düse ausbauen.

Achten Sie beim Austauschen der Borkarbidhülsen darauf, dass kein Strahlmittel zwischen den Hülsen logiert, um die Ausrichtung der Ablenkscheibe zu erhalten.

Überprüfen Sie die Kupferscheiben, die als Stoßdämpfer dienen.

Achten Sie darauf, dass kein Strahlmittel zwischen Hülsen und Kupferscheiben fällt.

Überprüfen Sie ausgebaute Ablenkscheiben auf ungleichmäßigem Verschleiß, der auf ein unregelmäßigen Strahlmittel/Luft-Gemisch oder eine fehlerhafte Ausrichtung der Ablenkscheibe hinweist.

Verwenden Sie beim Anziehen der Mutter zur Befestigung der Ablenkscheibe nur Handkraft.

# 7. Garantieleistungen und -bedingungen

Bitte achten Sie darauf, dass die Garantiekarte vom Verkäufer deutlich, richtig und vollständig ausgefüllt wird.

1. Die Firma CONTRACOR gewährleistet, dass die von ihr hergestellten Produkte (im Folgenden Equipment genannt) frei von Herstellungsfehlern sind und gewährt eine Garantie von 12 Monaten. Dieser Zeitraum beginnt mit dem vom Händler in der Garantiekarte eingetragenen Kaufdatum.
2. Aus dieser Garantie entstehende Verpflichtungen werden vom Händler oder autorisierten Organisationen/Werkstätten wahrgenommen. Bitte fragen Sie Ihren Händler nach einer Liste der autorisierten Organisationen.
3. Die Garantie erstreckt sich nur auf die kostenlose Reparatur oder den Ersatz eines defekten Teils, wenn der Defekt innerhalb der Garantiezeit auftritt und die Garantiebedingungen eingehalten wurden. Der Ersatz oder die Reparatur eines Teils verlängern den ursprünglichen Garantiezeitraum nicht.
4. Die oben angeführten Garantiebedingungen gelten nicht für die Teile des Equipments, für die eigene, spezielle Garantiebedingungen in der mitgelieferten Bedienungsanleitung angegeben werden.
5. Diese Garantie gilt nicht für Schäden hervorgerufen durch unsachgemäßen Gebrauch oder Gebrauch für einen anderen als den vorgesehenen Zweck, falsche Lagerung, Stürze oder Stöße, falsche Wartung, Beschädigung durch Frost oder Gebrauch, der nicht mit den in der Bedienungsanleitung aufgeführten Nutzungsregeln übereinstimmt.
6. Diese Garantie deckt keine Elektromotorschäden ab, die durch Fehler in der Stromversorgung hervorgerufen werden.
7. Diese Garantie gilt nicht für Schäden, die durch äußere, mechanische Einflüsse verursacht wurden.
8. Diese Garantie erstreckt sich nicht auf Verbrauchsmaterial und Verschleissteile wie Filter, Hochdruck- oder Gummischläuche, Düsen, Dichtungen, Schlauchkupplungen, Düsenhalter etc.
9. Abnutzung des Equipments durch Überbeanspruchung, d.h. über das in der Anleitung vorgesehene und angegebene Maß hinaus, ist von der Garantie ausgeschlossen



10. Schäden, die durch die Verwendung von Geräten, Zubehör oder Verbrauchsmitteln entstanden sind, die nicht vom Hersteller dafür vorgesehen/ zugelassen sind, sind von der Garantie ausgeschlossen. Ebenso ausgeschlossen sind Schäden, die durch Veränderungen am Equipment oder Reparaturen durch nicht autorisierte Personen entstanden sind.
11. Die Kosten für den Transport des Equipments im Garantiefall oder die Fahrt eines Technikers zum Einsatzort trägt der Kunde
12. Die Garantie wird ausschließlich dem eingetragenen Käufer geleistet und ist nicht übertragbar.
13. Von der Garantie ausgenommen sind Schäden, die durch Missbrauch oder Fehlgebrauch des Equipments, für einen anderen als den vorgesehenen Zweck und/oder unter Missachtung der Bedienungs- und Wartungsanleitung verursacht worden sind.
14. Weitergehende Ansprüche, wie z.B. Schadensersatz wegen Einnahme- oder Gewinnausfall, Arbeitsunterbrechungen oder Nutzungsausfall des Equipments, sind ausgeschlossen. Die Garantie beschränkt sich nur auf das Equipment, dem Käufer stehen keine weiteren Schadensersatzansprüche, insbesondere auch nicht für Folgeschäden, zu.

# Содержание

1. Техника безопасности	27
2. Устройство и характеристики	28
3. Общее описание	30
4. Общие требования	31
5. Выполнение работы	34
6. Техническое обслуживание	35
7. Гарантийные обязательства и правила гарантийного обслуживания	36



## **ВНИМАНИЕ!**

**НЕ ПРИСТУПАЙТЕ К РАБОТЕ С ОБОРУДОВАНИЕМ, НЕ ПРОЧИТАВ ДАННОЕ РУКОВОДСТВО ПО ЭКСПЛУАТАЦИИ И ПОЛНОСТЬЮ ПОНЯВ ЕГО СОДЕРЖАНИЕ.**

**НИЖЕПРИВЕДЕННАЯ ИНФОРМАЦИЯ ВАЖНА ДЛЯ СОХРАНЕНИЯ ЗДОРОВЬЯ И БЕЗОПАСНОСТИ КАК ОПЕРАТОРА, ТАК И ОКРУЖАЮЩЕГО ПЕРСОНАЛА.**



## **ВНИМАНИЕ!**

**ПРИ ПОКУПКЕ АППАРАТА ТРЕБУЙТЕ ПРАВИЛЬНОГО ЗАПОЛНЕНИЯ ГАРАНТИЙНОГО ТАЛОНА!**

**ПРИ ОТСУТСТВИИ ЗАПОЛНЕННОГО ТАЛОНА ВЫ ЛИШАЕТЕСЬ ПРАВА НА ГАРАНТИЙНЫЙ РЕМОНТ.**

# 1. Техника безопасности



## ВНИМАНИЕ!

1. Обязательно используйте защитные очки и средства индивидуальной защиты органов дыхания.
2. Запрещается нахождение людей без защитных очков в рабочей зоне (ближе 15 м) абразивоструйной очистки.
3. Не выполняйте работы с использованием неисправного или изношенного оборудования.
4. Направляйте сопло только на очищаемую поверхность.
5. Используйте в качестве абразива только металлическую дробь.
6. Работники, выполняющие смежные работы в зоне проведения абразивоструйной очистки, должны быть в защитных очках.
7. Перед началом работ проверьте пневмолинию и разъемы на наличие утечки сжатого воздуха.
8. Для ремонта применяйте только оригинальные детали.
9. Не вносите технических изменений в оборудование.

## 2. Устройство и характеристики

### 2.1 Комплект поставки и спецификация

Поз. №	Код заказа	Модель	Описание
—	12600	PBT-1	Устройство для абразивоструйной очистки внутренней поверхности труб внутренним диаметром от 3,5" (89 мм) до 12" (300 мм) с 1/2" соплом и конусом-распылителем абразива из карбида вольфрама (ТС).
1	12601		Корпус стальной
2	12602		Упор из карбида бора
3	12603		Коллектор из карбида бора
4	12604		Сопло абразивоструйное
5	12605		Гайка прижимная
6	12606		Уплотнитель резиновый
7	12607		Втулка из карбида бора
8	12608		Наконечник отклоняющий
9	12609		Гайка М6
10	12610		Штанга с резьбой М6
11	10901	CFT2	Сцепление байонетное CFT2
12	12611		Тележка центрирующая
13	12612		Шайба 6 мм
14	12613		Пружина
15	12614		Шайба медная (амортизатор)
16	12615		Обечайка скользящая
17	12616		Хомут крепежный
18	12617		Кольцо
19	12618		Винт центрирующий малый
19	12619		Винт центрирующий большой
20	12620		Уплотнитель резиновый
21	12621		Вставка нейлоновая износостойкая

### 2.2 Технические характеристики

Параметр	Значение
Диаметр очищаемой трубы, минимум	3" (75 мм)
Диаметр очищаемой трубы, максимум	12" (300 мм)
Рабочее давление, максимум	10 бар
Абразивоструйное сопло В.Д.	12.5мм (1/2")
Соединение с абразивоструйным аппаратом	CFT-2
Вес, брутто	4 кг

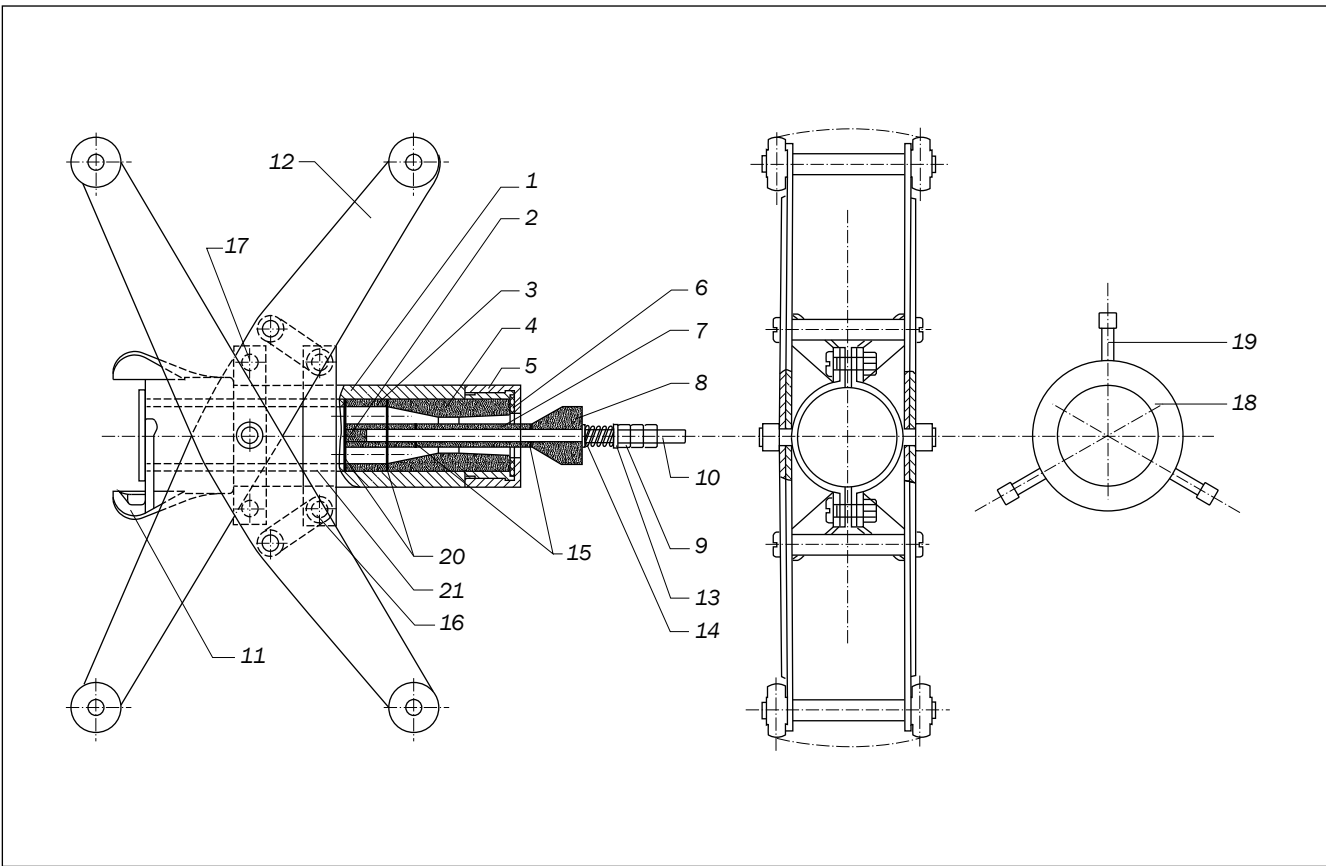


Рис. 2.1 PBT-1

### 3. Общее описание

Установка CONTRACOR PBT-1 предназначена для очистки внутренней поверхности труб диаметром от 3 до 12 дюймов (75–300 мм).

Установка PBT-1 подключается к абразивоструйной системе вместо обычного сопла. Во время работы сопло установки PBT-1 направляет абразивовоздушную смесь на отклоняющийся наконечник. Наконечник разбивает струю, образуя круговой факел, который очищает внутреннюю стенку трубы, воздействуя на нее.

Два комплекта центрирующих устройств удерживают установку по центру трубы во время проведения очистки.

Установка PBT-1 изготовлена из высококачественных материалов. Однако некоторые внутренние детали подвержены износу и являются хрупкими. Не допускайте ударов по установке.

## 4. Общие требования

### 4.1 Основные требования к оборудованию

Для работы установки PBT-1 требуются те же самые условия, что и для проведения обычной абразивоструйной очистки, т.е. компрессор и абразивоструйная установка.

Со стандартным соплом диаметром 12,5 мм установке PBT-1 потребуется компрессор производительностью 6,5 м<sup>3</sup>/мин при давлении 7 бар.

Абразивоструйный рукав должен иметь внутренний диаметр 1 дюйм (25 мм).  
Рекомендуемый внутренний диаметр рукава — 1¼ дюйма (32 мм).

### 4.2 Абразивы

Абразив должен быть просеян и просушен. Со стандартным соплом диаметром 12,5 мм можно использовать абразив фракцией 25 меш или меньше.

Для очистки можно использовать любой распространенный абразив. Однако, мелкий абразив дает худший результат из-за большей потери энергии от соударения с конусом.

Рекомендуется избежать применения абразивов из оксида алюминия или карбида кремния, если нет обязательных требований по их использованию. Применение этих абразивов вызывает чрезмерный износ оборудования.

Стальная дробь — идеальный абразив для проведения работ по очистке в случае возможности его использования.

## 4.3 Подключение

Установка PBT-1 подключается к абразивоструйному рукаву через байонетное соединение CQP/CQT.

Плавное истечение абразивовоздушной смеси — залог максимальной производительности.

## 4.4 Центрирующие устройства

В комплекте устанковки PBT-1 два центрирующих устройства: «кольцо с направляющими» для очистки труб внутренним диаметром от 3 до 5 дюймов (75–125 мм) и «регулируемая тележка» для очистки труб внутренним диаметром от 5 до 12 дюймов (127–300 мм).

Устройство типа **«кольцо с направляющими»**. Это устройство представляет собой два кольца, которые прижимаются к корпусу установки направляющими винтами определенной длины. В комплекте устройства имеются два набора направляющих винтов для труб внутренним диаметром 75–100 мм и 100–127 мм. Стопорные винты можно укоротить.

Устройство типа **«регулируемая тележка»**. Тележка крепится к корпусу установки PBT-1 крепежным хомутом и скользящей обечайкой. Разложите ножки тележки по внутреннему диаметру очищаемой трубы от 5 до 12 дюймов (127–300 мм).



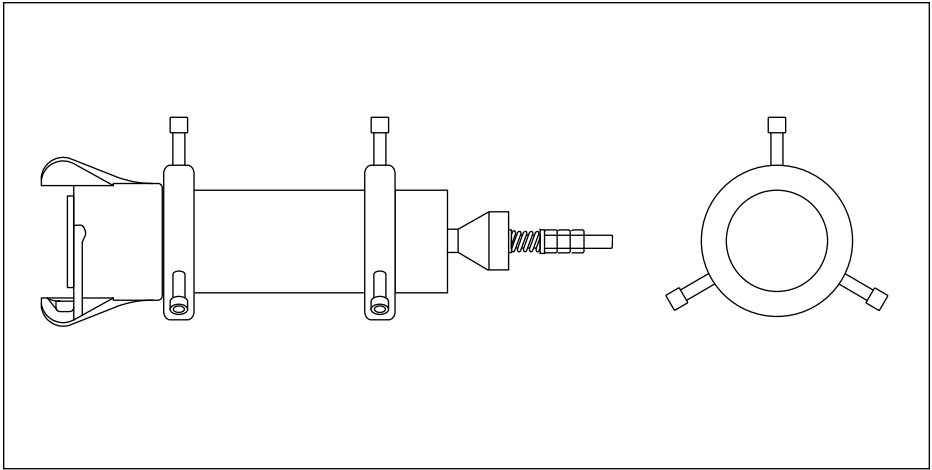


Рис. 4.4.1 Центрирующие направляющие

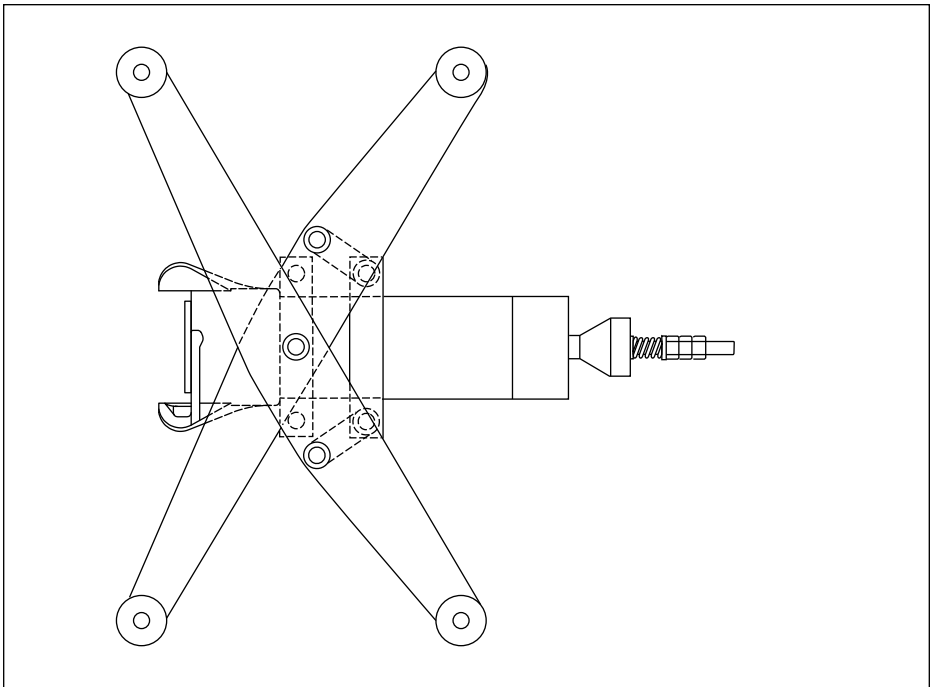


Рис. 4.4.2 Центрирующая тележка

## 5. Выполнение работы

### 5.1 Общие правила

Для очистки трубы закрепите на установке PBT-1 необходимое центрирующее устройство. Поместите установку PBT-1 внутрь трубы и включите абразивоструйный аппарат.



**ВНИМАНИЕ!**

**НЕ ДОПУСКАЙТЕ КОНТАКТА ОТКЛОНЯЮЩЕГО НАКОНЕЧНИКА  
СО СТЕНКАМИ ТРУБЫ**

Протяните установку PBT-1 через трубу.

Отработанный абразив будет сдуваться в противоположный конец трубы.

В трубах, которым требуется более тщательная очистка, протяните установку вдоль трубы, затем начните очистку, протягивая установку в противоположном направлении. В противном случае в трубе накопится большое количество абразива.

### 5.2 Регулировка расхода абразива

Большое количество подаваемого абразива снижает производительность установки PBT-1 и вызывает ускоренный износ деталей.

Расход абразива должен быть следующим. При давлении воздуха от 5 до 6,5 бар и стандартном рабочем сопле диаметром 12,5 мм 50 кг неметаллического абразива должны расходоваться за 5–6 мин. 50 кг стальной дроби должны расходоваться за 2–3 минуты. Произведите регулировку подачи абразива, если ваш расход отличается от заданного.

## 6. Техническое обслуживание

### 6.1 Общие правила

Проводите осмотр на наличие износа. Не допускайте полного износа внутренних деталей установки PBT-1. Внутренние детали очень хрупкие, подвержены легкому раскалыванию, поэтому не допускайте падения установки или ее деталей.

Осматривая или заменяя изношенные детали, тщательно очищайте установку. Замените резиновые уплотнения, прежде чем они износятся и потеряют герметичность. Эти прокладки — единственное предохранение от утечки абразива.

### 6.2 Установка и замена отклоняющего наконечника

Отклоняющий наконечник необходимо заменить на новый в случае, когда его геометрические размеры уменьшатся на 75% от размеров нового наконечника.

Втулки из карбида бора и сопло необходимо менять до появления сквозного износа. Для проведения операции по замене сопла и втулок открутите гайки, удерживающие отклоняющий наконечник, открутите прижимную гайку. Извлеките за штангу сопло и упор. Заменяя втулки и другие детали из карбида бора, убедитесь, что в месте сопряжения деталей отсутствует абразив и другие загрязнения. Не игнорируйте установку медных шайб. Они выполняют функцию необходимых амортизаторов. Убедитесь, что между сопрягаемыми и прилегающими друг к другу деталями отсутствуют загрязнения.

Контролируйте равномерность износа отклоняющего наконечника. Неравномерность износа указывает на неоднородность абразивовоздушной смеси или на неплотную установку наконечника на штангу. Не прикладывайте больших усилий для поджимания отклоняющего наконечника. Предпочтительна подтяжка гайки от руки с последующим законтриванием при помощи инструмента.

### 6.3 Замена сопла

Стандартное сопло 12,5 мм подлежит замене в случае, когда его горловина увеличится до 16 мм. По мере износа сопла регулируйте количество подаваемого абразива. Если ваш компрессор имеет невысокую производительность, замена сопла может потребоваться раньше для поддержания нормального рабочего давления воздуха.

## 7. Гарантийные обязательства и правила гарантийного обслуживания

Пожалуйста, убедитесь в том, что настоящее гарантийное обязательство заполнено четко, правильно и полностью организацией, продающей Вам нашу продукцию.

1. Продукция CONTRACOR, именуемая далее «оборудование», имеет гарантию на отсутствие дефектов производства, препятствующих нормальной работе оборудования, в течение 12 месяцев. Гарантийный срок отсчитывается от даты приобретения оборудования, проставленной продающей организацией, именуемой далее «продавец», в данном гарантийном обязательстве.
2. Обязанности по настоящей гарантии исполняются продавцом или уполномоченными организациями, список которых можно получить у продавца.
3. Обязанности по выполнению настоящей гарантии ограничиваются ремонтом или заменой детали или части, дефект которой проявился в течение гарантийного периода, без оплаты со стороны покупателя, при соблюдении им правил гарантийного обслуживания. Такой ремонт или замена не служат основанием для продления гарантийного срока на оборудование.
4. Указанный выше гарантийный срок не распространяется на отдельные части или детали в случае, если в руководстве по эксплуатации, прилагаемом к оборудованию отмечено, что на данные детали или части действует особый гарантийный срок.
5. Настоящая гарантия не может быть применена к дефектам, вызванным неправильным использованием или применением не по назначению, ненадлежащим содержанием, падением или ударом, неправильным обслуживанием, повреждением от замерзания или использованием с нарушениями требований инструкции по эксплуатации.
6. Гарантия не распространяется на повреждения электродвигателя, вызванные падением одной из фаз трехфазной сети.
7. В гарантийный ремонт не принимается оборудование, имеющее внешние механические повреждения.
8. Настоящая гарантия не распространяется на расходные материалы и части, срок

службы которых зависит от условий эксплуатации: фильтры, рукава резиновые и высокого давления, сопла, пистолеты-распылители, уплотнения, байонетные сцепления, соплодержатели и т.п.

9. Нормальный износ оборудования, вызванный его эксплуатацией с интенсивностью, не соответствующей указанному в инструкции по эксплуатации назначению оборудования, не является гарантийным случаем.

10. Повреждения, возникшие в результате применения приспособлений, принадлежностей или расходных материалов иных, чем предлагаются поставщиком, а также в случае внесения самовольных изменений в конструкцию оборудования или производства самостоятельного ремонта, не могут рассматриваться как гарантийный случай.

11. Доставка оборудования для проведения гарантийного ремонта, а также выезд специалиста к месту ремонта—за счет покупателя.

12. Настоящая гарантия выдается представителю организации, которая приобрела оборудование, и не может быть передана другому лицу или организации.

13. Продавец снимает с себя ответственность за возможный вред, прямо или косвенно нанесенный оборудованием людям или имуществу, в случае если это произошло в результате несоблюдения правил эксплуатации, умышленных или неосторожных действий покупателя или третьих лиц.

14. Продавец ни при каких обстоятельствах не несет ответственности за любые побочные, косвенные, особые, непрямые, штрафные или дисциплинарные виды ущерба или за потерю прибыли вследствие нарушения условий настоящей гарантии или иных обстоятельств.

**ENGLISH**

**DEUTSCH**

**РУССКИЙ**

**ENGLISH**

**DEUTSCH**

**РУССКИЙ**

Model / Modell / Модель

Serial number / Seriennummer / Серийный номер

Selling organization title and legal address  
Vollständige Händleradresse  
Название и юридический адрес продающей организации

---

---

---

Selling organization stamp here  
Firmenstempel (Händler)  
Место печати продающей  
организации

Seller (Name, signature)  
Verkäufer (Name, Unterschrift)  
Продавец (Ф.И.О., подпись)

Date of sale  
Kaufdatum  
Дата продажи

I know the conditions and terms of this warranty. Delivery set completeness, functioning, and lack of mechanical defects is checked. Buyer (organization title, name, signature):  
Die Garantiebedingungen sind mir bekannt, die Lieferung ist vollständig und unbeschädigt.  
Käufer (Firma, Name, Unterschrift)  
С условиями гарантии ознакомлен. Изделие на комплектность, работоспособность, отсутствие механических повреждений проверено. Покупатель (наименование организации, Ф.И.О., подпись):

ENGLISH

DEUTSCH

РУССКИЙ