

Merkur[®] Без Подогрева Комплекты Распылителей

313681D

Для эффективной окончательной отделки и покрытия в опасных или безопасных помещениях.

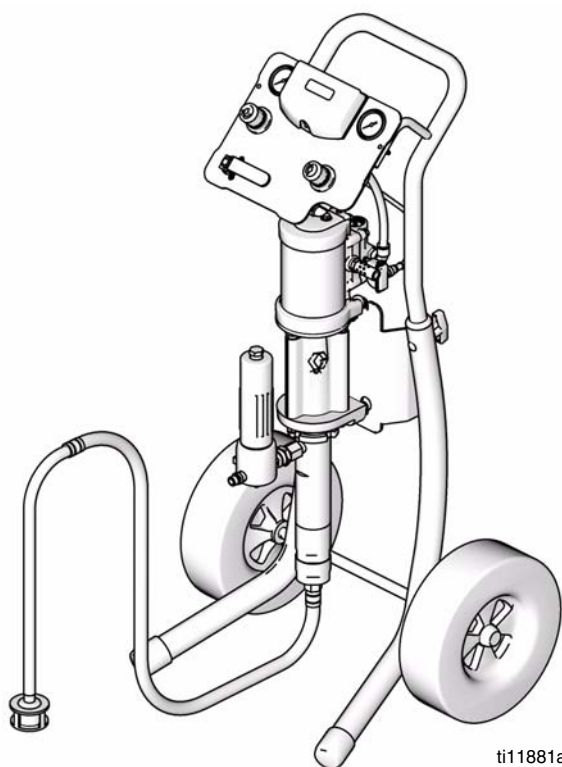


Важные Инструкции По Технике Безопасности

Внимательно прочтите все предупреждения и инструкции в данном руководстве. Сохраните эти инструкции.

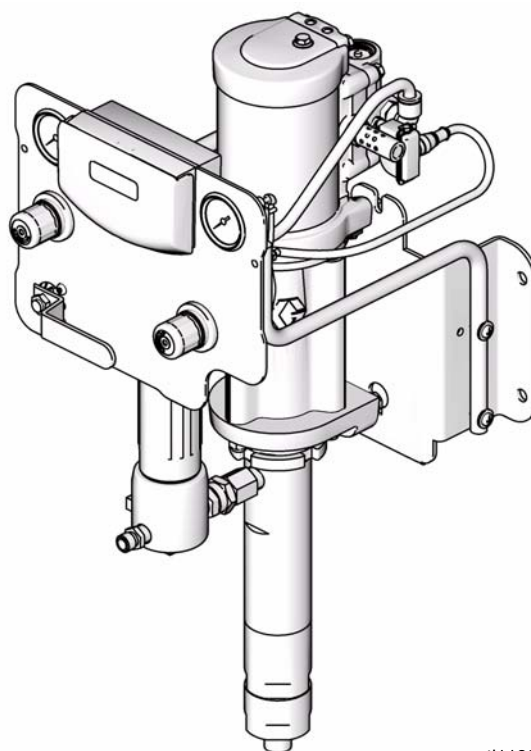
См., диаграммы начиная со страниц 5 для информации о моделях, включая максимальные давления в отверстиях для впуска воздуха и максимальные рабочие давления жидкости.

Установка На Тележке



ti11881a

Установка На Стене



ti11882a



II 2 G c T3



H003

Содержание

Руководства Для Ссылки	3	Работа Модуля DataTrak	25
Предупреждения	3	Режим Настройки	25
Модели	5	Режим работы	25
Комплекты Merkur 10:1 (G10Cxx и G10Wxx)	6	Замените Батарею DataTrak или плавкий предохранитель	28
Комплекты Merkur 15:1 (G15Wxx, G15Cxx, и G15Txx)	7	Детали	30
Комплекты Merkur 18:1 (G18Wxx и G18Cxx)	8	Установка на тележке	30
Комплекты Merkur 23:1 (G23Wxx и G23Cxx)	8	Установка на стене	31
Комплекты Merkur 24:1 (G24Wxx и G24Cxx)	9	Установка на стойке	32
Комплекты Merkur 28:1 (G28Wxx и G28Cxx)	9	Модели G10xxx	33
Комплекты Merkur 30:1 (G30Wxx, G30Cxx, и G30Txx)	10	Модели G15xxx	34
Merkur 36:1 Комплекты (G36Wxx и G36Cxx)	12	Модели G18xxx	35
Merkur 45:1 Комплекты (G45Wxx и G45Cxx)	13	Модели G23xxx	36
Merkur 48:1 Комплекты (G48Wxx и G48Cxx)	14	Модели G24xxx	37
Установка	15	Модели G28xxx	38
Общие Сведения	16	Модели G30xxx	39
Подготовка Операторов	16	Модели G36xxx	40
Подготовка места Установки	16	Модели G45xxx	41
Комплекты Для Монтажа На Стене	16	Модели G48xxx	42
Компоненты	16	Комплекты деталей	43
Принадлежности воздуховода	17	Комплект настенного крепления 24A578 ...	43
Заземление	17	Комплект Крепления на Тележке 289694 ..	43
Настройка	18	Комплект Крепления на Стенде 24A577 ...	43
Эксплуатация	18	Комплекты Пульта управления насоса и пистолета	44
Процедура сброса давления	18	Комплекты Пульта управления только для насоса	45
Промойте насос перед первым его использованием	19	Комплекты для DataTrak	46
Предохранитель Курка	19	Комплект для бункера 256410	46
Смачиваемая Крышка	19	Комплект несущего рычага	46
Залейте Насос	19	5-галлонные Комплекты всасывающего шланга	46
Установите Распылительный Наконечник ..	20	55-галлонные Комплекты всасывающего шланга	46
Отрегулируйте Распыление	20	ПТФЭ Комплекты Всасывающего шланга ..	46
Регулирование Факела Распыла	21	Комплект дренажного крана 256425	47
Останов	21	Пистолеты и Шланги	47
Техническое Обслуживание	22	50-футовый Воздушный/Жидкостный Комплект Шланга 24A955	47
График Профилактического Обслуживания	22	50-футовый Жидкостный Шланг 24A413 ...	47
Затяните Резьбовые Соединения	22	Размеры кронштейна для крепления на стене	48
Тщательно промойте насос	22	Технические данные	48
Смачиваемая Крышка	22	Веса Комплектов	49
Поиск и устранение неисправностей	23	Стандартная гарантия фирмы Graco	50
Органы управления и индикаторы модуля DataTrak	24	Информация Graco	50

Руководства Для Ссылки

Руководство	Описание
312792	Поршневой Насос Merkur
312794	Агрегат Насоса Merkur
312796	Пневматический Двигатель NXT™
312798	Merkur Электростатические Комплекты Распылителей
313255	Merkur с нагревом Комплекты распылителей
311001	Пистолеты-распылители Ряда AA (G15, G40, и G40 с RAC)
312145	XTR™ 5 и XTR™ Безвоздушный Пистолет-Распылитель
307273	Выходной Фильтр Жидкости

DataTrak™ содержат одобрения от перечисленные ниже агентств.



Соответствует FM стандарту std 3600 & 3610 для использования в Классе I Раздела 1 Группы D ТЗС Опасные помещения



EEx ia IIA T3 Nemko 06ATEX1124

Предупреждения

Следующие предупреждения относятся к установке, эксплуатации, заземлению, техническому обслуживанию и ремонту данного оборудования. Символом восклицательного знака отмечены общие предупреждения, а знак опасности указывает на риск, связанный с определенной процедурой. Прочтите эти Предупреждения. По мере необходимости, в руководстве приводятся дополнительные предупреждения для каждого продукта.

ПРЕДУПРЕЖДЕ

	<p>ОПАСНОСТЬ ПОЖАРА И ВЗРЫВА Легковоспламеняющиеся газы, такие как испарения растворителей или краски, могут воспламениться или взорваться в рабочей зоне. Чтобы предотвратить возгорание и взрыв:</p> <ul style="list-style-type: none"> Используйте оборудование только в хорошо вентилируемой зоне. Устраните все возможные причины воспламенения, такие как сигнальные лампы, сигареты, пластиковая спецодежда (потенциальная опасность статического разряда). В рабочей зоне не должно быть мусора, а также растворителей, ветоши и бензина. При наличии легковоспламеняющихся паров жидкости, не подключайте и не отключайте кабели питания, не пользуйтесь переключателями и не включайте и не выключайте освещение. Все оборудование в рабочей зоне должно быть заземлено. См. инструкции по Заземлению. Пользуйтесь только заземленными шлангами. Плотно прижимайте к краю заземленной емкости пистолет-распылитель, если он направлен в емкость. Если появляются искры статического разряда или вы чувствуете разряды электрического тока, немедленно прекратите работу. Не используйте оборудование до выявления и устранения причины. В рабочей зоне должен находиться исправный огнетушитель.
	<p>ОПАСНОСТЬ ПОДКОЖНОЙ ИНЪЕКЦИИ Жидкость под высоким давлением, поступающая из пистолета-распылителя, через утечки в шлангах или через разрывы в деталях, способна пробить кожу. Поврежденное место может выглядеть просто как порез, но это серьезная травма, которая может привести к ампутации. Немедленно обратитесь за хирургической помощью.</p> <ul style="list-style-type: none"> Запрещается направлять пистолет-распылитель в сторону людей или на какую-нибудь часть тела. Не кладите руку на наконечник распылителя. Не пользуйтесь руками, другими частями тела, перчаткой или ветошью, чтобы заткнуть, остановить или отклонить утечку. Не распыляйте вещества без установленного защитного устройства для наконечника и блокировки включения. Устанавливайте блокировку включения в перерывах между работой. Выполняйте Процедуру Сброса Давления, приведенную в настоящем руководстве, при прекращении распыления и перед чисткой, проверкой или обслуживанием оборудования.

ПРЕДУПРЕЖДЕ



ОПАСНОСТЬ ОТ ОБОРУДОВАНИЯ ПОД ДАВЛЕНИЕМ

Жидкость, поступающая из пистолета/распределительного клапана, через утечки в шлангах или через разрывы в деталях, может попасть в глаза или на кожу и привести к серьезной травме.

- Выполняйте **Процедуру Сброса Давления**, приведенную в настоящем руководстве, при прекращении распыления и перед чисткой, проверкой или обслуживанием оборудования.
- Перед использованием оборудования, следует затянуть все соединения линий жидкости.
- Ежедневно проверяйте шланги, трубки и соединения. Немедленно заменяйте изношенные или поврежденные детали.



ОПАСНОСТЬ НЕПРАВИЛЬНОГО ПРИМЕНЕНИЯ ОБОРУДОВАНИЯ

Неправильное применение оборудования может привести к серьезным травмам или смертельному исходу.

- Не работайте с данным оборудованием в утомленном состоянии, под воздействием сильных лекарственных средств или в состоянии алкогольного опьянения.
- Не превышайте наименьшего для всех компонентов максимального рабочего давления или температуры. См. **Технические данные** во всех руководствах по оборудованию.
- Используйте жидкости и растворители, совместимые с входящими с ними в контакт деталями оборудования. См. **Технические данные** во всех руководствах по оборудованию. Прочитайте предупреждения производителя жидкости и растворителя. Для получения полной информации о материале, получите лист данных о безопасности материалов у дистрибьютора или розничного продавца.
- Ежедневно проверяйте оборудование. Немедленно ремонтируйте или заменяйте изношенные или поврежденные детали только оригинальными запасными частями Graco.
- Не модифицируйте оборудование.
- Используйте оборудование только по назначению. Для получения необходимой информации свяжитесь с дистрибьютором Graco.
- Прокладывайте шланги и кабели вне участков движения людей и механизмов, вдали от острых кромок, движущихся частей, горячих поверхностей.
- Не изгибайте и не перегибайте шланги и не тяните за них оборудование.
- Не допускайте детей и животных в рабочую зону.
- Соблюдайте все требования техники безопасности.



ОПАСНОСТЬ ОТ ДВИЖУЩИХСЯ ДЕТАЛЕЙ

Движущиеся детали могут прищемить или ампутировать пальцы или другие части тела.

- Держитесь на расстоянии от движущихся деталей.
- Не начинайте работу при отсутствии защитных устройств или крышек.
- Оборудование под давлением, и может включиться неожиданно. Перед чисткой, проверкой или обслуживанием оборудования выполните **Процедуру Сброса Давления**. Отключите питание или линию подачи воздуха.



ОПАСНОСТЬ ОТ ТОКСИЧНЫХ ЖИДКОСТЕЙ ИЛИ ГАЗОВ

При попадании в глаза, на кожу, при вдыхании или попадании внутрь, токсичные жидкости или газы могут привести к серьезным травмам или смертельному исходу.

- Прочтите MSDS (ведомости безопасности материалов), чтобы ознакомиться со специфическими опасными особенностями используемых жидкостей.
- Храните опасные жидкости в специальных контейнерах, при утилизации следуйте соответствующим инструкциям.



СРЕДСТВА ИНДИВИДУАЛЬНОЙ ЗАЩИТЫ

Лица, использующие или обслуживающие оборудование, а также находящиеся в зоне работы, должны применять соответствующие средства защиты, чтобы обезопасить себя от серьезных травм, в том числе от повреждения глаз, вдыхания токсичных газов, ожогов, потери слуха. Средства защиты включают, в частности, следующие:

- Защитные очки
- Используйте защитную одежду и респиратор в соответствии с рекомендациями изготовителя жидкостей и растворителей
- Перчатки
- Защитные наушники

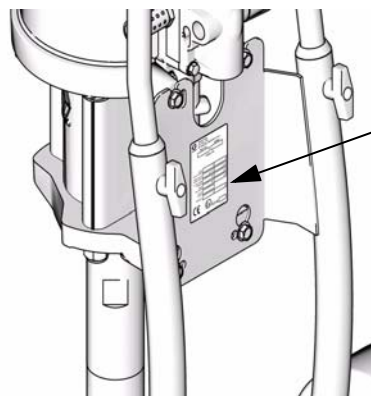
Модели

Проверьте 6-значный номер детали (ID) системы подачи, указанный на идентификационной табличке. Воспользуйтесь следующей табличной формой и таблицами для определения компонентов вашего комплекта. Например, комплект номер **G30C26** представляет собой комплект Merkur (**G**), с насосом отношения 30:1 (**30**), с установкой на тележке, (**C**), и с узлами, показанными в (**26**) таблице на странице 10.



Установка На Стене
ID

ti12326a



Тележка и
Установка На
Стойке
ID

ti12327a

G	30		C		26
Первый Символ	Второй и Третий Символы (Отношение)		Четвертый Знак (Тип Размещения)		Пятая и Шестая Цифра (Включенные Компоненты)
G (Комплек т Merkur)	10	10:1	C	Тележка	Смотрите таблицы, 6 на 14 стр.
	15	15:1	T	Стойка	
	18	18:1	W	Стена	
	23	23:1			
	24	24:1			
	28	28:1			
	30	30:1			
	36	36:1			
	45	45:1			
48	48:1				

Комплекты Merkur 10:1 (G10Cxx и G10Wxx)

Максимальное Входное Давление Воздуха: 100 psi (0,7 МПа, 7 bar)

Максимальное Рабочее Давление Жидкости: 1000 psi (6,9 МПа, 69 bar)

Модель		Узел Насоса	Пистолет-Распылитель	Органы Управления Воздухом (насоса и пистолета)	Шланги		Принадлежности			DataTrak	Максимальная Интенсивность Потока Жидкости галлон/мин (л/мин)
Установка На Стене	Установка На Тележке				Шланг Всасывания Жидкости Пистолета	Воздушный Шланг Пистолета	Комплект Сифона	Фильтр Жидкости	Бункер		
G10W09	-----	W10CAS	Отсутствует								1,2 (4,5)
G10W01	G10C01	W10CAS	Отсутствует	✓							
G10W03	G10C03	W10CAS	Отсутствует	✓			✓				
-----	G10C05	W10CAS	Отсутствует	✓	✓	✓	✓				
G10W05	G10C07	W10CAS	G15 Карбид	✓	✓	✓	✓				
G10W06	G10C08	W10CBS	G15 Карбид	✓	✓	✓	✓			✓	
G10W07	G10C09	W10CAS	G15 Карбид	✓	✓	✓	✓	✓			
G10W08	G10C10	W10CBS	G15 Карбид	✓	✓	✓	✓	✓		✓	
-----	G10C11	W10CAS	G15 Карбид	✓	✓	✓			✓		
-----	G10C13	W10CAS	G15 Карбид	✓	✓	✓		✓	✓		

Комплекты Merkur 15:1 (G15Wxx, G15Cxx, и G15Txx)

Максимальное Давление Воздуха На Входе 100 psi (0,7 МПа, 7 bar)

Максимальное Рабочее Давление Жидкости: 1500 psi (10,3 МПа, 103 bar)

Модель			Узел Насоса	Пистолет-Рапылитель	Пневматические Элементы Управления		Шланги		Принадлежности			Максимальная Интенсивность Потока Жидкости галлон/мин (л/мин)
Установка На Стене	Установка На Тележке	Установка На Стойке			Только Насос	Насос и Пистолет	Шланг Всасывания Жидкости Пистолета	Воздушный Шланг Пистолета	Комплект Сифона	Фильтр Жидкости	Бункер	
G15W09	-----	-----	W15AAS	Отсутствует								0,40 (1,5)
G15W01	G15C01	G15T01	W15AAS	Отсутствует		✓						
G15W03	G15C03	-----	W15AAS	Отсутствует		✓		✓				
-----	G15C05		W15AAS	Отсутствует		✓	✓	✓	✓			
G15W05	G15C07	G15T03	W15AAS	G15 Карбид		✓	✓	✓	✓			
G15W06	G15C08	G15T04	W15AAS	G15 Карбид		✓	✓	✓	✓		✓*	
G15W07	G15C09	-----	W15AAS	G15 Карбид		✓	✓	✓	✓	✓		
G15W08	G15C10	-----	W15AAS	G15 Карбид		✓	✓	✓	✓	✓	✓*	
-----	G15C11	G15T05	W15AAS	G15 Карбид		✓	✓	✓		✓		
-----	G15C12	-----	W15AAS	G15 Карбид		✓	✓	✓		✓	✓*	
-----	G15C13	-----	W15AAS	G15 Карбид		✓	✓	✓		✓	✓	
-----	G15C14	-----	W15AAS	G15 Карбид		✓	✓	✓		✓	✓*	
G15W19	-----	-----	W15BAS	Отсутствует								0,8 (3,0)
G15W21	G15C21	-----	W15BAS	Отсутствует		✓						
G15W23	G15C23	-----	W15BAS	Отсутствует		✓		✓				
-----	G15C25	G15T11	W15BAS	Отсутствует		✓	✓	✓	✓			
-----	-----	G15T12	W15BBS	Отсутствует		✓	✓	✓	✓		✓	
G15W25	G15C27	G15T13	W15BAS	G15 Карбид		✓	✓	✓	✓			
G15W26	G15C28	G15T14	W15BBS	G15 Карбид		✓	✓	✓	✓		✓	
G15W27	G15C29	-----	W15BAS	G15 Карбид		✓	✓	✓	✓	✓		
G15W28	G15C30	-----	W15BBS	G15 Карбид		✓	✓	✓	✓	✓	✓	
-----	G15C31	G15T15	W15BAS	G15 Карбид		✓	✓	✓		✓		
-----	G15C33	-----	W15BAS	G15 Карбид		✓	✓	✓		✓	✓	
G15W51	G15C75	-----	W15FAS	Отсутствует								1,2 (4,5)
G15W52	-----	-----	W15FBS	Отсутствует							✓	
-----	G15C77	-----	W15FAS	Отсутствует	✓							
-----	G15C78	-----	W15FBS	Отсутствует	✓						✓	
G15W53	G15C79	-----	W15FAS	Отсутствует	✓			✓	✓			
G15W54	G15C80	-----	W15FBS	Отсутствует	✓			✓	✓		✓	
-----	G15C81	-----	W15FAS	Отсутствует		✓		✓				
G15W55	G15C83	-----	W15FAS	G15 Карбид		✓	✓	✓	✓	✓		
G15W56	G15C84	-----	W15FBS	G15 Карбид		✓	✓	✓	✓	✓	✓	

* DataTrak только со счетчиком циклов, без соленоида разгона.

Комплекты Merkur 18:1 (G18Wxx и G18Cxx)

Максимальное Входное Давление Воздуха: 100 psi (0,7 МПа, 7 bar)

Максимальное Рабочее Давление Жидкости: 1800 psi (12,4 МПа, 124 bar)

Модель		Узел Насоса	Пистолет-Распылитель	Пневматические Элементы Управления		Шланги			Принадлежности		Максимальная Интенсивность Потока Жидкости галлон/мин (л/мин)
Установка На Стене	Установка На Тележке			Только Насос	Насос и Пистолет	Шланг Всасывания Жидкости Пистолета	Воздушный Шланг Пистолета	Шланг-Поводок	Комплект Сифона	Фильтр Жидкости	
G18W01	-----	W18EAS	Отсутствует								2,0 (7,5)
G18W03	-----	W18EAS	Отсутствует	✓							
G18W04	-----	W18EBS	Отсутствует	✓						✓	
G18W05	G18C01	W18EAS	Отсутствует	✓					✓	✓	
G18W06	G18C02	W18EBS	Отсутствует	✓					✓	✓	
-----	G18C03	W18EAS	Отсутствует		✓				✓		
G18W07	G18C05	W18EAS	G40		✓	✓	✓		✓	✓	
G18W08	G18C06	W18EBS	G40		✓	✓	✓		✓	✓	
G18W09	G18C07	W18EAS	G40 RAC		✓	✓	✓		✓	✓	
G18W10	G18C08	W18EBS	G40 RAC		✓	✓	✓		✓	✓	

Комплекты Merkur 23:1 (G23Wxx и G23Cxx)

Максимальное Входное Давление Воздуха: 100 psi (0,7 МПа, 7 bar)

Максимальное Рабочее Давление Жидкости: 2300 psi (15,9 МПа, 159 bar)

Модель		Узел Насоса	Пистолет-Распылитель	Пневматические элементы управления		Шланги		Принадлежности			Максимальная Интенсивность Потока Жидкости галлон/мин (л/мин)
Установка На Стене	Установка На Тележке			Только Насос	Насос и Пистолет	Шланг Всасывания Жидкости Пистолета	Воздушный Шланг Пистолета	Комплект Сифона	Фильтр Жидкости	Бункер	
G23W01	-----	W23DAS	Отсутствует								1,6 (6,0)
G23W03	-----	W23DAS	Отсутствует	✓							
G23W04	-----	W23DBS	Отсутствует	✓						✓	
-----	G23C01	W23DAS	Отсутствует	✓				✓			
-----	G23C02	W23DBS	Отсутствует	✓				✓		✓	
G23W05	-----	W23DAS	Отсутствует	✓				✓	✓		
G23W06	-----	W23DBS	Отсутствует	✓				✓	✓	✓	
G23W07	G23C03	W23DAS	XTR5	✓		✓		✓	✓		
G23W08	G23C04	W23DBS	XTR5	✓		✓		✓	✓	✓	
-----	G23C05	W23DAS	Отсутствует		✓			✓			
-----	G23C07	W23DAS	G40		✓	✓	✓			✓	
G23W09	G23C09	W23DAS	G40		✓	✓	✓	✓	✓		
-----	G23C11	W23DAS	G40		✓	✓	✓		✓	✓	
G23W10	G23C12	W23DBS	G40		✓	✓	✓	✓	✓	✓	
G23W11	G23C13	W23DAS	G40 RAC		✓	✓	✓	✓	✓		
G23W12	G23C14	W23DBS	G40 RAC		✓	✓	✓	✓	✓	✓	

Комплекты Merkur 24:1 (G24Wxx и G24Cxx)

Максимальное Входное Дходное Воздуха: 100 psi (0,7 МПа, 7 bar)

Максимальное Рабочее Давление Жидкости: 2400 psi (16,5 МПа, 165 bar)

Модель		Узел Насоса	Пистолет-Распылитель	Пневматические Элементы Управления		Шланги		Опции			Максимальная Интенсивность Потока Жидкости галлон/мин (л/мин)
Установка На Стене	Установка На Тележке			Только Насос	Насос и Пистолет	Шланг Всасывания Жидкости Пистолета	Воздушный Шланг Пистолета	Комплект Сифона	Фильтр Жидкости	DataTrak	
G24W01	-----	W24FAS									2,4 (9,0)
G24W02	-----	W24FBS		✓						✓	
G24W03	G24C01	W24FAS	Отсутствует	✓				✓	✓		
G24W04	G24C02	W24FBS	Отсутствует	✓				✓	✓	✓	
G24W05	G24C03	W24FAS	XTR5	✓		✓		✓	✓		
G24W06	G24C04	W24FBS	XTR5	✓		✓		✓	✓	✓	
G24W07	G24C09	W24FAS	G40		✓	✓	✓	✓	✓		
G24W08	G24C10	W24FBS	G40		✓	✓	✓	✓	✓	✓	
G24W09	G24C11	W24FAS	G40RAC		✓	✓	✓	✓	✓		
G24W10	G24C12	W24FBS	G40RAC		✓	✓	✓	✓	✓	✓	

Комплекты Merkur 28:1 (G28Wxx и G28Cxx)

Максимальное Входное Давление Воздуха: 100 psi (0,7 МПа; 7 bar)

Максимальное Рабочее Давление Жидкости: 2800 psi (19,3 МПа; 193 bar)

Модель		Узел Насоса	Пистолет-Распылитель	Пневматические Элементы Управления		Шланги		Принадлежности			Максимальная Интенсивность Потока Жидкости галлон/мин (л/мин)
Установка На Стене	Установка На Тележке			Только Насос	Насос и Пистолет	Шланг Всасывания Жидкости Пистолета	Воздушный Шланг Пистолета	Комплект Сифона	Фильтр Жидкости	DataTrak	
G28W01	-----	W28EAS	Отсутствует								2,0 (7,5)
G28W02	-----	W28EBS	Отсутствует	✓						✓	
G28W03	G28C01	W28EAS	Отсутствует	✓				✓	✓		
G28W04	G28C02	W28EBS	Отсутствует	✓				✓	✓	✓	
G28W05	G28C03	W28EAS	XTR5	✓		✓		✓	✓		
G28W06	G28C04	W28EBS	XTR5	✓		✓		✓	✓	✓	
G28W11	G28C09	W28EAS	G40		✓	✓	✓	✓	✓		
G28W12	G28C10	W28EBS	G40		✓	✓	✓	✓	✓	✓	
G28W13	G28C11	W28EAS	G40RAC		✓	✓	✓	✓	✓		
G28W14	G28C12	W28EBS	G40RAC		✓	✓	✓	✓	✓	✓	

Комплекты Merkur 30:1 (G30Wxx, G30Cxx, и G30Txx)

Максимальное Входное Давление Воздуха: 100 psi (0,7 МПа, 7 bar)

Максимальное Рабочее Давление Жидкости: 3000 psi (20,7 МПа, 207 bar)

Модель			Узел Насоса	Пистолет-Распылитель	Пневматические Элементы Управления		Шланги		Принадлежности				Data Trak	Максимальная Интенсивность Потока Жидкости (галлон/мин (л/мин))
Установка На Стене	Установка На Тележке	Установка На Стойке			Только Насос	Насос и Пистолет	Шланг Всасывания Жидкости Пистолета	Воздушный Шланг Пистолета	Комплект Сифона	Фильтр Жидкости	Бункер	Дренажный Клапан		
G30W19	-----		W30AAS											
G30W01	G30C01	-----	W30AAS	Отсутствует	✓									
G30W03	G30C03	-----	W30AAS	Отсутствует	✓				✓					
G30W05	G30C05	-----	W30AAS	Отсутствует	✓				✓	✓				
-----	G30C07	-----	W30AAS	XTR5	✓		✓		✓					
-----	G30C08	-----	W30ABS	XTR5	✓		✓		✓					✓
G30W07	G30C09	-----	W30AAS	XTR5	✓		✓		✓	✓				
G30W08	G30C10	-----	W30ABS	XTR5	✓		✓		✓	✓				✓
-----	G30C11	-----	W30AAS	XTR5	✓		✓				✓			
-----	G30C13	-----	W30AAS	XTR5	✓		✓**		✓	✓				
-----	G30C15	-----	W30AAS	XTR5	✓		✓			✓	✓			
G30W09	G30C17	-----	W30AAS	Отсутствует		✓								
-----	-----	G30T01	W30AAS	Отсутствует		✓	✓	✓	✓					
-----	-----	G30T02	W30ABS	Отсутствует		✓	✓	✓	✓					✓
G30W11	G30C19	-----	W30AAS	Отсутствует		✓			✓					
G30W12	-----	-----	W30ABS	Отсутствует		✓			✓					✓
G30W13	G30C21	G30T03	W30AAS	G40		✓	✓	✓	✓					
G30W14	G30C22	G30T04	W30ABS	G40		✓	✓	✓	✓					✓
-----	G30C23	G30T09	W30AAS	G40		✓	✓	✓			✓			
G30W15	G30C25	G30T05	W30AAS	G40		✓	✓	✓	✓	✓				
G30W16	G30C26	G30T06	W30ABS	G40		✓	✓	✓	✓	✓				✓
-----	G30C27	-----	W30AAS	G40		✓	✓	✓		✓	✓			
-----	G30C29	G30T07	W30AAS	G40 RAC		✓	✓	✓	✓					
-----	G30C30	G30T08	W30ABS	G40 RAC		✓	✓	✓	✓					✓
-----	G30C31	-----	W30AAS	G40 RAC		✓	✓	✓			✓			
G30W17	G30C33	G30T11	W30AAS	G40 RAC		✓	✓	✓	✓	✓				
G30W18	G30C34	G30T12	W30ABS	G40 RAC		✓	✓	✓	✓	✓				✓
-----	G30C35	-----	W30AAS	G40 RAC		✓	✓	✓		✓	✓			
-----	G30C37	-----	W30AAS	XTR5	✓		✓		✓*	✓				
-----	G30C39	-----	W30AAS	G40		✓	✓	✓	✓	✓		✓		
-----	G30C40	-----	W30ABS	G40		✓	✓	✓	✓	✓		✓		✓
G30W51	-----		W30CAS	Отсутствует										1,2 (4,5)
G30W53	-----		W30CAS	Отсутствует	✓									

Модель			Узел Насоса	Пистолет-Распылитель	Пневматические Элементы Управления		Шланги		Принадлежности				Data Trak	Максимальная Интенсивность Потока Жидкости галлон/мин (л/мин)
Установка На Стене	Установка На Тележке	Установка На Стойке			Только Насос	Насос и Пистолет	Шланг Всасывания Жидкости Пистолета	Воздушный Шланг Пистолета	Комплект Сифона	Фильтр Жидкости	Бункер	Дренажный Клапан		
-----	G30C51		W30CAS	Отсутствует	✓				✓					
G30W55	G30C53		W30CAS	Отсутствует	✓				✓	✓				
G30W56	G30C54		W30CBS	Отсутствует	✓				✓	✓			✓	
G30W57	-----		W30CAS	XTR5	✓		✓		✓					
G30W58	-----		W30CBS	XTR5	✓		✓		✓				✓	
G30W59	G30C55		W30CAS	XTR5	✓		✓		✓	✓				
G30W60	G30C56		W30CBS	XTR5	✓		✓		✓	✓			✓	
-----	G30C57		W30CAS	XTR5	✓		✓**		✓	✓				
G30W71	-----		W30CAS	Отсутствует		✓								
-----	G30C63		W30CAS	Отсутствует		✓			✓					
-----	G30C65		W30CAS	G40		✓	✓	✓			✓			
G30W73	G30C67		W30CAS	G40		✓	✓	✓	✓	✓				
G30W74	G30C68		W30CBS	G40		✓	✓	✓	✓	✓			✓	
-----	G30C69		W30CAS	G40		✓	✓**	✓	✓	✓				
-----	G30C71		W30CAS	G40 RAC		✓	✓	✓			✓			
G30W75	G30C73		W30CAS	G40RAC		✓	✓	✓	✓	✓				
G30W76	G30C74		W30CBS	G40RAC		✓	✓	✓	✓	✓			✓	
-----	G30C85		W30CAS	XTR5		✓	✓	✓	✓	✓		✓		
-----	G30C86		W30CBS	XTR5		✓	✓	✓	✓	✓		✓	✓	

1,2 (4,5)

* Этот комплект предлагает короткую всасывающую трубу, а не стандартный приемный шланг.

** Жидкостный шланг длиной 3/16 x 50 футов., а не стандартный шланг 3/16 x 25 футов.

Mercur 36:1 Комплекты (G36Wxx и G36Cxx)

Максимальное Входное Давление Воздуха: 100 psi (0,7 МПа, 7 bar)

Максимальное Рабочее Давление Жидкости: 2800 psi (19,3 МПа, 193 bar)

Модель		Узел Насоса	Пистолет-Р аспылитель	Пневматическ ие Элементы Управления		Шланги			Принадлежности			Макси- мальная Интенси- вность Потока Жи- дкости галлон/ мин (л/мин)
Уста- новка На Стене	Уста- новка На Тележке			Только Насос	Насос и Писто- лет	Шланг Всасы- вания Жи- дкости Писто- лета	Шланг -Пово- док	Воз- душный Шланг Писто- лета	Шланг Всасы- вания	Фи- льтр Жи- дкости	Дрена жный Клапан	
G36W01	-----	W36DAS	Отсутствует									1,6 (6,0)
G36W03	-----	W36DAS	Отсутствует	✓								
G36W04	-----	W36DBS	Отсутствует	✓							✓	
G36W05	G36C01	W36DAS	Отсутствует	✓				✓	✓			
G36W06	G36C02	W36DBS	Отсутствует	✓				✓	✓		✓	
G36W07	G36C03	W36DAS	XTR5	✓		✓	✓	✓	✓			
G36W08	G36C04	W36DBS	XTR5	✓		✓	✓	✓	✓		✓	
G36W13	G36C09	W36DAS	G40		✓	✓	✓	✓	✓			
G36W14	G36C10	W36DBS	G40		✓	✓	✓	✓	✓		✓	
G36W15	G36C11	W36DAS	G40RAC		✓	✓	✓	✓	✓			
G36W16	G36C12	W36DBS	G40RAC		✓	✓	✓	✓	✓		✓	
G36W17	G36C13	W36DAS	G40		✓	✓	✓	✓	✓	✓		
G36W18	G36C14	W36DBS	G40		✓	✓	✓	✓	✓	✓	✓	
-----	G30C15	W36DAS	XTR5	✓		✓	✓	✓	✓	✓		
-----	G30C16	W36DBS	XTR5	✓		✓	✓	✓	✓	✓	✓	

Merkur 45:1 Комплекты (G45Wxx и G45Cxx)

**Таблица А: Максимальное Давление Приточного Воздуха: 100 psi (0,7 МПа; 7 bar)
Максимальное Рабочее Давление Жидкости: 4500 psi (31,0 МПа; 310 bar)**

Модель		Узел Насоса	Пистолет-Распылитель	Пневматические элементы управления		Шланги			Принадлежности			Максимальная Интенсивность Потока Жидкости галлон/мин (л/мин)
Установка На Стене	Установка На Тележке			Только Насос	Насос и Пистолет	Шланг Всасывания Жидкости Пистолета	Шланг-Поводок	Воздушный Шланг Пистолета	Комплект Сифона	Фильтр Жидкости	Бункер	
G45W01	-----	W45BAS	Отсутствует									
G45W03	-----	W45BAS	Отсутствует	✓								
-----	G45C01	W45BAS	Отсутствует	✓					✓			
G45W05	G45C03	W45BAS	XTR5	✓		✓	✓		✓	✓		
G45W06	G45C04	W45BBS	XTR5	✓		✓	✓		✓	✓		✓
-----	G45C05	W45BAS	XTR5	✓		✓	✓			✓	✓	
-----	G45C06	W45BBS	XTR5	✓		✓	✓			✓	✓	✓
G45W11	-----	W45BAS	Отсутствует		✓							
-----	G45C11	W45BAS	Отсутствует		✓				✓			

**Таблица В: Максимальное Давление Приточного Воздуха: 90 psi (0,6 МПа; 6 bar)
Максимальное Рабочее Давление Жидкости: 4000 psi (27,6 МПа; 276 bar)**

Модель		Узел Насоса	Пистолет-Распылитель	Пневматические элементы управления		Шланги			Принадлежности				Максимальная Интенсивность Потока Жидкости галлон/мин (л/мин)
Установка На Стене	Установка На Тележке			Только Насос	Насос и Пистолет	Шланг Всасывания Жидкости Пистолета	Шланг-Поводок	Воздушный Шланг Пистолета	Комплект Сифона	Фильтр Жидкости	Только Насос	Дренажный Клапан	
-----	G45C13	W45BAS	G40		✓	✓	✓	✓		✓			
G45W13	G45C15	W45BAS	G40		✓	✓	✓	✓	✓	✓			
G45W14	G45C16	W45BBS	G40		✓	✓	✓	✓	✓	✓		✓	
G45W15	G45C17	W45BAS	G40 RAC		✓	✓	✓	✓	✓	✓			
G45W16	G45C18	W45BBS	G40 RAC		✓	✓	✓	✓	✓	✓		✓	
G45W17	G45C19	W45BAS	G40		✓	✓	✓	✓	✓	✓		✓	
G45W18	G45C20	W45BBS	G40		✓	✓	✓	✓	✓	✓		✓	✓
-----	G45C21	W45BAS	G40		✓	✓	✓	✓		✓	✓	✓	

Mercur 48:1 Комплекты (G48Wxx и G48Cxx)

**Таблица А: Максимальное Давление Приточного Воздуха: 100 psi (0,7 МПа, 7 bar)
Максимальное Рабочее Давление Жидкости: 4500 psi (31,0 МПа, 310 bar)**

Модель		Узел Насоса	Пистолет-Распылитель	Пневматические Элементы Управления		Шланги			Принадлежности				Data Trak	ММаксимальная Интенсивность Потока Жидкости галлон/мин (л/мин)
Установка На Стене	Установка На Тележке			Только Насос	Насос и Пистолет	Шланг Всасывания Жидкости Пистолета	Шланг-Поводок	Воздушный Шланг Пистолета	Комплект Сифона	Фильтр Жидкости	Бункер	Дренажные Клапаны		
G48W01		W48CAS	Отсутствует											1,2 (4,5)
G48W03	G48C01	W48CAS	Отсутствует	✓					✓	✓				
G48W04	G48C02	W48CBS	Отсутствует	✓					✓	✓			✓	
G48W05	G48C03	W48CAS	XTR5	✓		✓			✓	✓				
G48W06	G48C04	W48CBS	XTR5	✓		✓			✓	✓			✓	
----	G48C05	W48CAS	XTR5	✓		✓			✓	✓		✓		
----	G48C06	W48CBS	XTR5	✓		✓			✓	✓		✓	✓	
G48W11	----	W48CAS	Отсутствует		✓									

**Таблица В: Максимальное Давление Приточного Воздуха: 85 psi (0,6 МПа, 6 bar)
Максимальное Рабочее Давление Жидкости: 4000 psi (27,6 МПа, 276 bar)**

Модель		Узел Насоса	Пистолет-Распылитель	Пневматические Элементы Управления		Шланги			Принадлежности				Data Trak	ММаксимальная Интенсивность Потока Жидкости галлон/мин (л/мин)
Установка На Стене	Установка На Тележке			Только Насос	Насос и Пистолет	Шланг Всасывания Жидкости Пистолета	Шланг-Поводок	Воздушный Шланг Пистолета	Комплект Сифона	Фильтр Жидкости	Бункер	Дренажные Клапаны		
G48W07	G48C07	W48CAS	G40		✓	✓	✓	✓	✓	✓*		✓		1,2 (4,5)
G48W08	G48C08	W48CBS	G40		✓	✓	✓	✓	✓	✓*		✓	✓	
----	G48C09	W48CAS	G40		✓	✓	✓	✓			✓			
G48W13	G48C11	W48CAS	G40		✓	✓	✓	✓	✓	✓				
G48W14	G48C12	W48CBS	G40		✓	✓	✓	✓	✓	✓			✓	
G48W15	G48C13	W48CAS	G40 RAC		✓	✓	✓	✓	✓	✓				
G48W16	G48C14	W48CBS	G40 RAC		✓	✓	✓	✓	✓	✓			✓	

Установка

Конфигурации комплекта изменяются широко. См. страницы 6-14, чтобы определить компоненты, включенные в вашу модель. Положения, определяемые Как принадлежности не включены в комплекты.

- | | | | |
|---|--|---|--|
| A | Воздушный Запорный Клапан (дополнительное вспомогательное устройство) | K | Поворотная Трубка Пистолета |
| B | Воздушный фильтр (дополнительное вспомогательное устройство) | L | Пневматический Пистолет-Распылитель |
| C | Манометр Давления Воздуха Пистолета | M | Шланг Поддачи Жидкости На Пистолет-Распылитель |
| D | Регулятор Давления Воздуха Пистолета | N | Шланг Для Поддачи Воздуха к Пистолету-Распылителю |
| E | Главный Воздушный Клапан Стравливающего Типа | P | Фильтр Жидкости |
| F | DataTrak™ | R | Выход Жидкост Из Насоса |
| G | Манометр Давления Воздуха Насоса | S | Провод Заземления |
| H | Регулятор Давления Воздуха Насоса | T | (Влажный Колпачок) (не видим, см. Рис. 4, страница 19) |
| J | Кнопка Освобождения Соленоида (только для комплектов DataTrak, не видим, см. Рис. 8, страница 25) | U | Вход Поддачи Жидкости Насоса |
| | | V | Шланг Всасывания |
| | | W | Клапан Слива Жидкости |

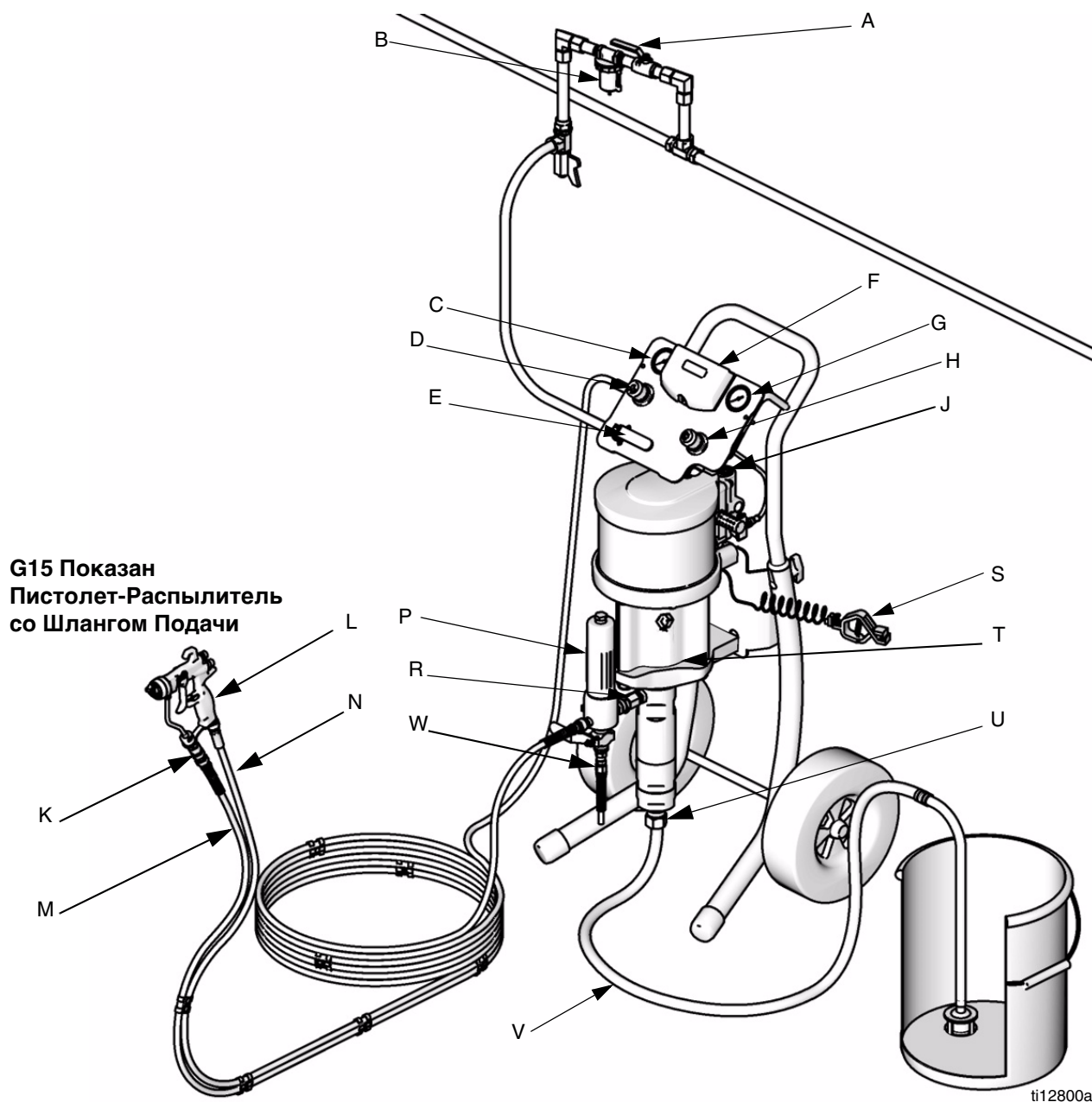


Рис. 1. Типовая Установка Оборудования

Общие Сведения

ПРИМЕЧАНИЕ: Условные номера и буквы в скобках в тексте относятся к обозначениям на рисунках и в чертежах деталей.

ПРИМЕЧАНИЕ: Используйте только Оригинальные Детали и Принадлежности компании Graco, поставляемые дистрибьютором Graco. Если вы самостоятельно закупаете принадлежности, следите за тем, чтобы их размеры и давление, на которое они рассчитаны, соответствовали вашей системе.

На Рис. 1 приведены рекомендации для выбора и установки компонентов системы и принадлежностей. Свяжитесь с дистрибьютором Graco для помощи в проектировании системы, соответствующей Вашим специфическим потребностям.

Подготовка Операторов

Все лица, работающие на оборудовании, должны пройти обучение по безопасной и эффективной эксплуатации всех компонентов системы, а также правильному обращению со всеми используемыми жидкостями. Операторы должны тщательно ознакомиться со всеми руководствами, бирками и наклейками, прежде чем приступать к работе на оборудовании.

Подготовка места Установки

Убедитесь в достаточности источника сжатого воздуха питание.

Подведите линию подачи сжатого воздуха от компрессора к месту установки насоса. Убедитесь, что все воздушные шланги имеют соответствующий размер и рассчитаны на давление вашей системы. Используйте только токопроводящие шланги. Шланг подачи воздуха должен иметь резьбу 3/8 нтр(м) резьба нрт (наруж.). Рекомендуется использование быстроразъемных муфт.

Содержите рабочее место в чистоте и без посторонних предметов, которые могут помешать движениям оператора.

При промывке системы обеспечьте наличие заземленной металлической емкости.

Комплекты Для Монтажа На Стене

1. Убедитесь, что стена выдержит вес насоса, кронштейна, шлангов и принадлежностей, а также нагрузки, возникающие при эксплуатации.
2. Разместите настенный кронштейн на высоте около 1,2-1,5 м (4-5 футов) над уровнем пола. Чтобы облегчить эксплуатацию и обслуживание, обеспечьте свободный доступ ко входу воздуха в насос, входу и выходу жидкости.
3. Используя кронштейн как шаблон, просверлите 10 мм (0,4 дюймов) установочные отверстия в стене. Размеры кронштейна для настенного монтажа показаны на странице 48.
4. Прикрепите скобу к стене. Используйте болты 3/8 дюймов (9 мм), которые имеют достаточную длину для удерживания кронштейна насоса при воздействии вибрации во время работы.

ПРИМЕЧАНИЕ: Убедитесь, что скоба выровнена.

Компоненты

Смотрите Рис. 1. Компоненты изменяются в зависимости от заказанного комплекта, но могут включать:

- Главный воздушный кран стравливающего типа (E) необходим в системе для сбрасывания давления воздуха, захваченного между ним и пневматическим двигателем при закрытии крана. Не блокируйте доступ к клапану.
- Регулятор подачи воздуха насоса (H) позволяет управлять скоростью насоса и давлением на выходе за счет изменения давления воздуха, подаваемого к насосу.
- Клапан сброса воздуха (не показан) открывается автоматически для предотвращения возникновения повышенного давления на насосе.
- Регулятор подачи воздуха пистолета-распылителя (D) позволяет управлять давлением воздуха, подаваемого к пневмо-безвоздушному пистолету-распылителю (L).
- Пневматический распылительный пистолет (L) распыляет жидкость. На пистолете установлен распылительный наконечник (не показан), который может иметь различные размеры для образования различной формы распылительной струи и разный расход. Для установки наконечника обратитесь к руководству по распылительному пистолету.

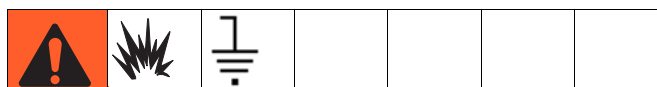
- Прозрачный шланг (N, помеченный «Только Воздушный шланг») снабжает пистолет воздухом.
- Синий шланг (M) обеспечивает подачу жидкости на пистолет.
- Поворотная трубка пистолета (K) обеспечивает свободное движение пистолета и поставляется установленной на синем шланге (AA комплекты). Безвоздушный пистолет имеет встроенный жидкостный вертлюг.
- Приемный рукав (V) с фильтром позволяет насосу, засасывать жидкость из 5-галлонового ведра (на 19 литров). Жидкий бункер с ситом также имеется в наличии.
- Фильтр жидкости (P) с элементом из нержавеющей стали на 60 сите (250 микрон) отфильтровывает частицы из жидкости на выходе насоса.
- Жидкостный дренажный клапан (W) разгружает давление жидкости в шланге и пистолете.
- DataTrak (F) обеспечивает диагностику насоса и информацию об использовании материалов. Комплекты, снабженные DataTrak с M02xxx пневмодвигателями не имеют соленоида разгона; все другие комплекты с DataTrak - имеют. См. страницу 24.

Принадлежности воздухопровода

Установите следующие принадлежности в порядке, указанном на Рис. 1, при необходимости используя переходники.

- Линейный воздушный фильтр (B) удаляет грязь и влагу из подаваемого сжатого воздуха.
- Второй воздушный кран стравливающего типа (A) изолирует принадлежности воздушной линии для обслуживания. Устанавливается выше остальных принадлежностей воздухопровода по направлению потока.

Заземление



1. Насос: Смотрите Рис. 2. Проверьте, что винт заземления (GS) зажат надежно прикручен к пневмодвигателю. Подсоедините другой конец провода (S) к надежной линии заземления.

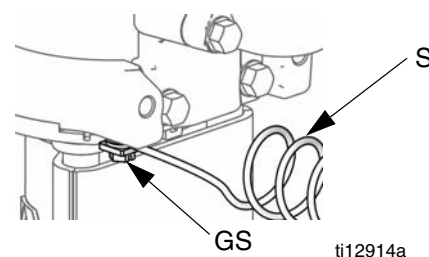


Рис. 2. Винт заземления и провод

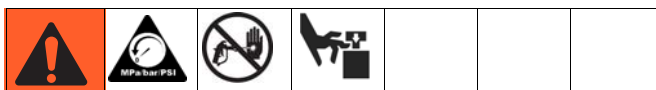
2. Жидкостные шланги насоса: используйте только электрически проводящие жидкостные шланги. Проверьте электрическое сопротивление шлангов. Если общее сопротивление до точки заземления более, чем 29 мегом, немедленно замените шланг.
3. Воздушный компрессор: следуйте инструкциям производителя.
4. Пистолет-распылитель: заземлите путем подключения к правильно заземленному шлангу для жидкости и насосу.
5. Сосуд подачи жидкости: следуйте местным нормативам.
6. Объект распыления: следуйте местным нормативам.
7. Все емкости для растворителя, используемого при промывке: следуйте местным нормативам. Используйте только металлические электропроводящие емкости, установленные на заземленной поверхности. Не ставьте контейнер на непроводящую ток поверхность, например, на бумагу или картон, так как это нарушит целостность заземления.
8. Чтобы обеспечить заземление при промывке или сбросе давления, плотно прижмите металлическую часть распылителя к боковой поверхности заземленной металлической емкости, затем нажмите курок пистолета-распылителя.

Настройка

1. Смотрите Рис. 1. Прикрепите конец синего жидкостного шланга (M), чтобы накачать на выход (R) или фильтровой выход (P).
2. Прикрепите один конец воздушного шланга (N) к регулятору подачи воздуха пистолета (D).
3. Второй конец красного шланга подачи воздуха (N) необходимо подключить к входу воздуха в основании пистолета (L).
4. Подключите поворотную трубку пистолета (K) к входу подачи жидкости.
5. Прикрепите другой конец синего жидкостного шланга (M) к пистолету вертлюг (K).
6. Зажмите жидкостные и воздушные шланги вместе используя поставляемые зажимы шланга (количество. 7). Пространственно разнесите зажимы как необходимо.
7. Установите крышки стекол на стекла обоих манометров регулятора.
8. Проверьте, что стыки приемного рукава достаточно плотны.

Эксплуатация

Процедура сброса давления

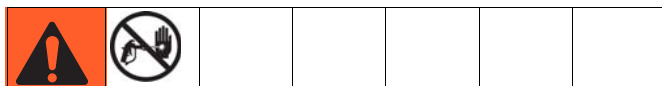


1. Установите пусковой механизм на предохранитель.
2. Смотрите Рис. 1. Закройте главный воздушный кран стравливающего типа (D).
3. Снимите пусковой механизм с предохранителя.
4. Плотно прижмите металлическую часть пистолета-распылителя к боковой поверхности заземленной металлической емкости. Нажмите на спусковой механизм пистолета для сброса давления.
5. Установите пусковой механизм на предохранитель.
6. Откройте все дренажные краны жидкости в системе, подготовив емкость для сбора дренажной жидкости. Оставьте сливной(е) клапан(ы) открытым(и) до тех пор, пока Вы не будете готовы продолжить распыление.
7. Если Вы подозреваете, что давление не было полностью уменьшено после выполненных выше шагов, проверьте следующее:
 - a. Распылительный наконечник может быть полностью забит. Очень медленно ослабьте воздушное стопорное кольцо крышки, чтобы разгрузить давление в полости между шаром/седлом перекрытия и засорённым наконечником. Почистите отверстие наконечника.
 - b. Фильтр жидкости пистолета или жидкостный шланг могут быть полностью забиты. Очень медленно ослабьте конец шланга, подсоединённый к пистолету, и разгрузите давление постепенно. Затем полностью отсоедините шланг для удаления помехи в шланге.
 - c. После выполнения шагов, описанных выше, если распылительный наконечник или шланга кажутся полностью забитыми, очень медленно, ослабьте стопорную предохранительную гайку наконечника или конец шланга, разгружая давление постепенно, затем ослабьте полностью. С удаленным наконечником, произведите выстрел пистолетом в отходный контейнер.

Промойте насос перед первым его использованием

Насос был испытан при помощи маловязкого масла, оставляемого для защиты деталей. Если для жидкости, которая будет использоваться, масло является загрязнителем, промойте насос соответствующим растворителем. См. **Тщательно промойте насос** на стр 22.

Предохранитель Курка



Смотрите Рис. 3. Всегда ставьте пусковой механизм на предохранитель при прекращении распыления, чтобы предотвратить случайное включение пистолета-распылителя рукой, при падении или ударе.

Предохранитель Курка Пистолета-Распылителя Установлен



T16581A

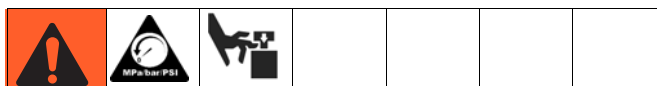
Предохранитель Курка Пистолета-Распылителя Снят



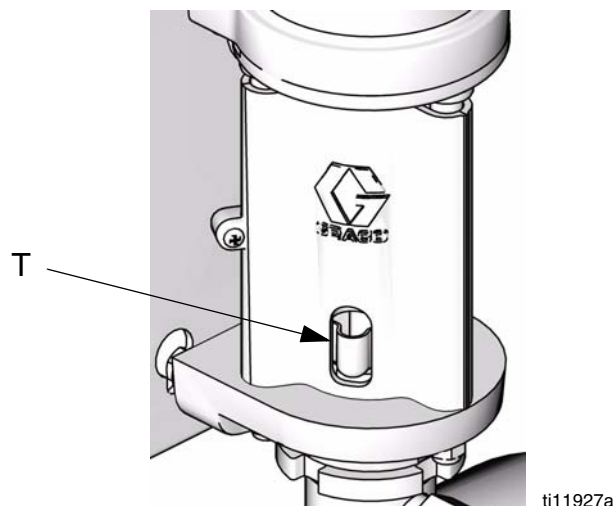
T16582A

Рис. 3. Предохранитель Курка

Смачиваемая Крышка



Перед началом эксплуатации, заполните колпачок уплотнения (Т) на 1/3 жидкостью Graco Throat Seal Liquid (TSL) или другим совместимым растворителем.



ti11927a

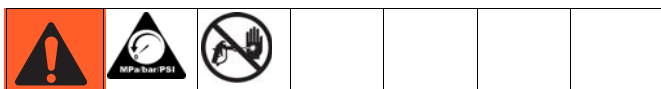
Рис. 4. Смачиваемая Крышка

Залейте Насос

1. Смотрите Рис. 1. Поставьте спуск на предохранитель. Снимите ограждение сопла и распылительное сопло с пистолета (L). Обратитесь к руководству пистолета-распылителя.
2. При помощи ручки (D) закройте регулятор подачи воздуха на пистолет (H), поворачивая ее против часовой стрелки, что приведет к снижению давления до нуля. Закройте воздушные клапаны стравливающего типа (E). Также проверьте, что все дренажные клапаны закрыты.
3. Подключите линию подачи воздуха к воздушному клапану стравливающего типа (D).
4. Убедитесь в надежной затяжке всех фитингов системы.
5. Расположите ведро близко к насосу. Приемный шланг - 4 фута (1,2 м) длиной. Не растягивайте шланг плотно; пусть провисает, чтобы помогать поступлению потока жидкости в насос.
6. Плотно прижмите металлическую часть распылителя (L) к боковой поверхности заземленной металлической емкости, держа нажатым пусковой механизм.
7. Устройства только с предохранением от разгона: разрешите функцию заливки/промывки, нажав кнопку заливки/промывки на панели управления данными.

8. Откройте воздушные клапаны стравливающего типа (E). Медленно поверните по часовой регулятор подачи воздуха (H) насоса, увеличивая давление до запуска насоса.
9. Дайте насосу поработать на малой скорости для удаления воздуха и полной заливки насоса и шлангов.
10. *Устройства только с предохранением от разгона:* запретите функцию заливки/промывки, нажав кнопку заливки/промывки на панели управления данными.
11. Отпустите пусковой механизм распылителя и поставьте его на предохранитель. При отпуске пускового механизма насос должен остановиться под воздействием давления.

Установите Распылительный Наконечник



Выполните указания, **Процедура сброса давления** стр. 18. Установите распылительный наконечник и его ограждение как сказано в отдельно прилагаемом руководстве по пистолету-распылителю.

Расход жидкости на выходе и ширина распыляемой струи зависят от размера распылительного наконечника, вязкости жидкости и ее давления. Используйте Таблицу Выбора Распылительного наконечника в Руководстве по эксплуатации пистолета в качестве справочника для выбора распылительного наконечника, соответствующего вашим требованиям.

Отрегулируйте Распыление



1. Не включайте подачу воздуха распыления. Жидкостное давление управляется давлением воздуха, поставляемым к насосу (регулятор подачи воздуха насоса). Установите давление жидкости на минимальное начальное давление. Для жидкостей с низкой вязкостью (менее 25 сек., #2 по вязкозиметру Цана) с более низким процентным содержанием твердых частиц (обычно менее 40 %), начните с давления 2,1 МПа (21 бар) на выходе насоса. Для жидкостей с более высокой вязкостью или с большим содержанием твердых частиц начните с давления 600 фунтов на кв. дюйм (4,2 МПа, 42 бар). Рассмотрите нижеследующий пример.

Пример:

Коефф ициент Насоса		Настройка Регулятора Воздуха Насоса psi (МПа, бар)	=	Аппроксимируй те Жидкостное Давление psig (МПа, бар)
15:1	x	20 (0,14; 1,4)	=	300 (2,1; 21)
30:1	x	20 (0,14; 1,4)	=	600 (4,2; 42)

2. Держите пистолет-распылитель перпендикулярно к поверхности и на расстоянии около 12 дюймов (304 мм) от нее.
3. Сначала направьте пистолет-распылитель на бумагу для пробы, затем нажмите курок распылителя.
4. Увеличивайте давление жидкости с шагом 100 фунтов на кв. дюйм (0,7 МПа, 7 бар) до того момента, когда дальнейшее увеличение давления не будет значительно улучшать распыление жидкости. Рассмотрите нижеследующий пример.

Пример:

Коефф ициент Насоса		Инкремент Регулятора Поддачи Воздуха Насоса psi (МПа, бар)	=	Возрастающее Жидкостное Давление psi (МПа, бар)
15:1	x	7 (0,05; 0,5)	=	100 (0,7; 7,0)
30:1	x	3.3 (0,02; 0,2)	=	100 (0,7; 7,0)

Регулирование Факела Распыла

Комплекты с Безвоздушными Пистолетами

Отверстие наконечника распылителя и угол распыла определяют форму площадь распыла. Когда нужно покрыть большую площадь, используйте больший наконечник вместо увеличения давления жидкости. Выровняйте защитную насадку горизонтально для горизонтальной формы распыла. Выровняйте защитную насадку вертикально для вертикальной формы распыла.

Комплекты с пистолетами типа AA

1. Смотрите Рис. 5. Перекройте подачу воздуха, регулирующего факел (AA), поворачивая регулятор по часовой стрелке до конца. Это позволит получить наиболее широкое пятно распыления.

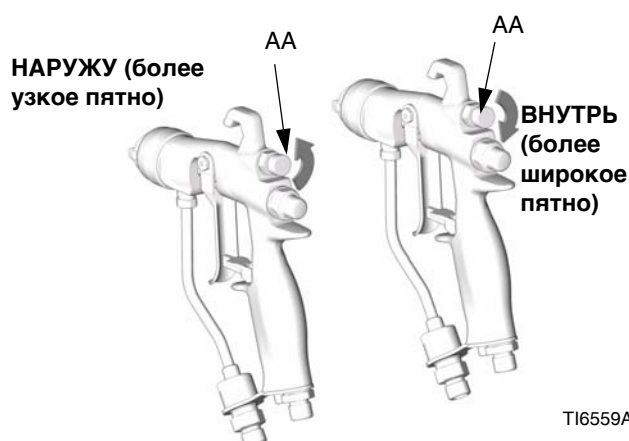


Рис. 5. Кнопка Воздушного Пятна

2. Смотрите Рис. 6. Установите давление воздуха на 5 фунт на кв. дюйм (0,35 бар, 35 КПа) при нажатии на курок пистолета. Посмотрите пятно распыления и затем медленно увеличивайте давление воздуха для полного распыления хвостов и их затягивания в пятно распыления. Давление воздуха, подаваемого на пистолет, не должно превышать 100 фунтов на кв. дюйм (0,7 МПа, 7 бар).

3. Смотрите Рис. 5. Для того чтобы сузить факел распыла, поверните регулятор (AA) против часовой стрелки. Если пятно распыления недостаточно узкое, немного увеличьте давление воздуха, подаваемого на пистолет, или используйте другой размер распылителя.



Рис. 6. Проблемы С Пятном Распыления

Останов



Выполните указания, **Процедура сброса давления** стр. 18.

Всегда промывайте насос до того, как жидкость засохнет на поршне. См. **Тщательно промойте насос** на стр 22.

Техническое Обслуживание

График Профилактического Обслуживания

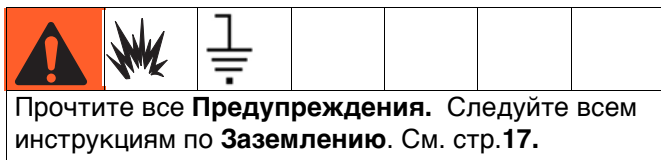
Периодичность поведения обслуживания зависит от ваших конкретных условий эксплуатации. Составьте график проведения превентивного обслуживания, записав, когда и какой вид обслуживания необходим, и затем определите, как часто необходимо проведение проверки системы.

Замените крышки стекол на манометрах регулятора, когда скопившаяся грязь станет затруднять считывание показаний манометров.

Затяните Резьбовые Соединения

Перед каждым использованием проверяйте все шланги на наличие износа или повреждений. При необходимости, замените их. Убедитесь, что все резьбовые соединения надежно затянуты и герметичны.

Тщательно промойте насос



Промывайте насос:

- Перед первым использованием
- При смене жидкости или цвета краски
- Перед ремонтом оборудования
- Прежде чем жидкость засохнет или начнет давать осадок в неработающем насосе (проверьте допустимый срок годности катализированной жидкости)
- В конце дня
- Перед постановкой насоса на хранение.

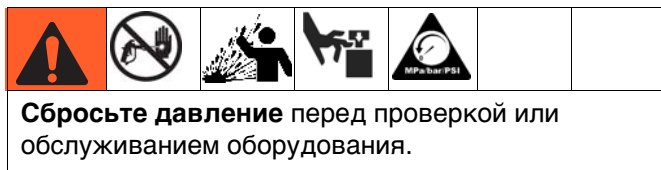
Выполняйте промывку при минимальном давлении. Для промывки используйте жидкость, совместимую с прокачиваемой жидкостью и смачиваемыми частями системы. Рекомендуемые жидкости для промывки и частоту ее выполнения можно узнать у производителя или поставщика жидкости.

1. Выполните указания **Процедура сброса давления**, стр 18.
2. Снимите ограждение сопла и распылительное сопло с пистолета. Смотрите отдельное руководство по эксплуатации пистолета-распылителя.
3. Установите трубку с сифоном в заземленную металлическую емкость с моющей жидкостью.
4. Отрегулируйте насос на минимальный напор жидкости и включите насос.
5. Плотно прижмите металлическую часть распылителя/клапана к боковой поверхности заземленной металлической емкости.
6. *Устройства только с предохранением от разгона:* Разрешите функцию заливки/промывки, нажав кнопку заливки/промывки на панели управления данными.
7. Включите распылитель. Промывайте систему до тех пор, пока из пистолета не будет распыляться чистый растворитель.
8. *Устройства только с предохранением от разгона:* Запретите функцию заливки/промывки, нажав кнопку заливки/промывки на панели управления данными.
9. Выполните указания **Процедура сброса давления**, стр 18.
10. Раздельно почистите ограждение сопла, распылительное сопло и фильтрующий вкладыш фильтра жидкости, затем установите их на место.
11. Почистите всасывающий шланг внутри и снаружи.

Смачиваемая Крышка

Заполните влажный колпачок наполовину жидкостью Graco Throat Seal Liquid (TSL). Поддерживайте уровень ежедневно.

Поиск и устранение неисправностей



ПРИМЕЧАНИЕ

Перед разборкой насоса изучите все возможные неисправности и их причины.

Неисправность	Причина	Решение
Насос не работает.	Ограничена пропускная способность трубопровода или воздух не подается должным образом; клапаны закрыты или засорены.	Очистите линию или увеличьте подачу воздуха. Убедитесь, что краны открыты.
	Загрязнения в шланге жидкости или пистолете-распылителе; слишком мал внутренний диаметр шланга жидкости.	Удалите загрязнения*; используйте шланг большего внутреннего диаметра.
	Засохшая жидкость на штоке поршня.	Очистите; всегда останавливайте насос в нижней части его хода; держите влажный колпачок на 1/3 заполненный жидкостью Graco throat seal liquid (TSL).
	Загрязнены, изношены или повреждены детали пневматического двигателя.	Очистите или отремонтируйте пневматический двигатель. Смотрите руководство 312796.
Насос работает, но при ходе поршня в обоих направлениях подача недостаточна.	Ограничена пропускная способность трубопровода или воздух не подается должным образом; клапаны закрыты или засорены.	Очистите линию или увеличьте подачу воздуха. Убедитесь, что краны открыты.
	Загрязнения в шланге жидкости или пистолете-распылителе; слишком мал внутренний диаметр шланга жидкости.	Удалите загрязнения*; используйте шланг большего внутреннего диаметра.
	Изношены уплотнения поршневого насоса.	Замените уплотнения. Смотрите руководство 312792.
Насос работает, но при ходе поршня вниз подача недостаточна.	Оставлены открытыми или изношенными клапаны шарового затвора или упаковки поршня.	Очистите клапан; замените уплотнения. Смотрите руководство 312792.
Скорость насоса повышена или неравномерно изменяется.	Пустая емкость подачи жидкости.	Заполните емкость и залейте систему.
	Открыт или изношен поршневой клапан или уплотнитель.	Очистите клапан, замените упаковки; см. руководство 312792.
В указателе уровня видна перекачиваемая жидкость в резервуаре TSL.	Изношены уплотнения горловины.	Замените уплотнения горловины. Смотрите руководство 312792.

* Чтобы определить, забит ли шланг жидкости или распылитель, сбросьте давление. Отсоедините шланг жидкости и разместите емкость у выхода жидкости насоса так, чтобы подаваемая жидкость попадала в нее. Включите подачу воздуха, достаточную лишь для пуска насоса. Если насос запускается при подаче воздуха, то забит шланг жидкости или пистолет-распылитель.

Органы управления и индикаторы модуля DataTrak

Ключ к Рис. 7

- AA Ограничение разгона, в циклах в минуту (устанавливаемое пользователем; 00=OFF=Выкл.)
- AB Объем для нижней части (устанавливаемый пользователем)
- AC Единицы Расхода (пользовательский установлен к \updownarrow /мин, галлон в минуту [США], галлон в минуту [ВБ], унция/минуту [США], унция/минуту [ВБ], литров/мин, или кубический сантиметр/минуту)
- AD Светодиод (индикатор неисправности, когда светится)
- AE дисплей
- PF Ключ заливки/промывки (Разрешает режим заливки/промывки. Во время режима заливки/промывки защита от разгона заблокирована и счетчик-сумматор партий продукции [BT] не будет подсчитывать). Светодиод будет мигать в режиме заливки/промывки.

- RK Кнопка сброса в исходное состояние (Сбрасывает сообщения о неисправностях. Нажмите и удерживайте в течение 3 секунд для обнуления счетчика-сумматора партий продукции). Нажмите, чтобы переключить между расходом и коэффициентом цикла.
- CF Цикл/Скорость потока
- BT Счетчик-сумматор партий продукции
- GT Счетчик-сумматор всей продукции
- RT Переключатель разгона (разрешение/блокировка)
- UT E1 Переключить
- DT E2 Переключить
- ST E5 Переключить

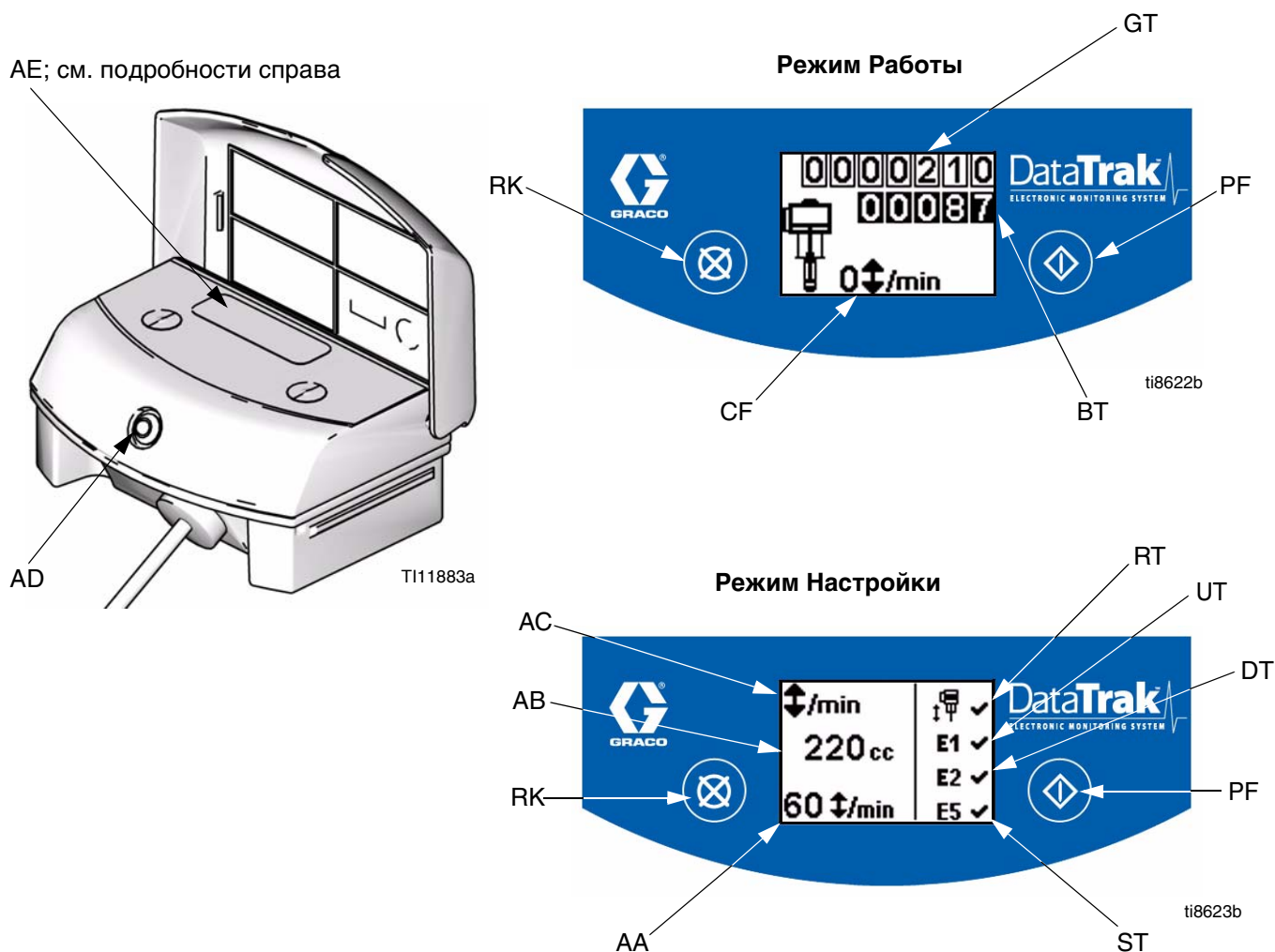






Рис. 7. Органы Чправления и Индикаторы модуля DataTrak


Работа Модуля DataTrak


ПРИМЕЧАНИЕ: Дисплей (AE) модуля выключится через 1 минуту для увеличения времени работы от батареи. Нажмите любую кнопку для включения дисплея.

Режим Настройки

1. Смотрите Рис. 7. Нажмите и удерживайте  в течение 5 секунд, пока не покажется меню Setup (Настройка).
2. Для ввода установок для разгона (если они имеются), типоразмера нижней части, единиц измерения скорости потока, разрешения разгона и опций ошибки E1, E2 и E5, нажмите  для изменения значения, а затем  для сохранения значения и переместите курсор на следующее поле данных. См. страницу 27 для описания E1, E2, и E5 кодов ошибок..

ПРИМЕЧАНИЕ: Graco рекомендует установить разгон (если оборудовано) на 60  .

ПРИМЕЧАНИЕ: Во время разгона, опции ошибки E1, E2 и E5 разрешены, и на дисплее настройки  появится знак . Смотрите Рис. 7.

3. Переместите курсор на поле опции разрешения ошибки E5, а затем  снова нажмите для выхода из режима настройки.

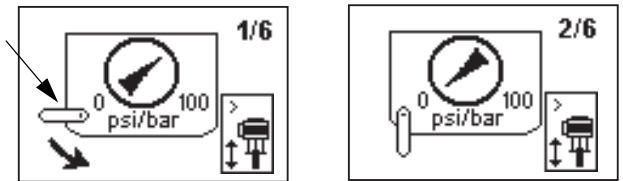
Режим работы

Разгон

ПРИМЕЧАНИЕ: DataTrak поставляется с и без предохранения от разгона. Комплекты с M02xxx пневмодвигателями поставляются без соленоида разгона. Все другие комплекты оборудованы соленоидом против разгона.

1. Смотрите Рис. 7. Если разгон насоса происходит, соленоид разгона приводится в действие, останавливая насос. СВЕТОДИОД (AD) будет мигать, и дисплей (AE) укажет состояние разгона (см. Таблица 1). Дисплей будет циклировать по шести экранам с инструкциями.
2. Экраны разгона 1 и 2: Для сброса монитора разгона в исходное состояние, закройте главный

воздушный клапан (E). Ждите, пока воздуха полностью не выйдет из пневмодвигателя.



3. Экраны разгона 3 и 4: После того, как воздух выйдет, толкните кнопку освобождения соленоида (J) вниз, чтобы вновь установить воздушный клапан. Кнопка отскочит назад, когда воздушный клапан повторно встанет на давление.

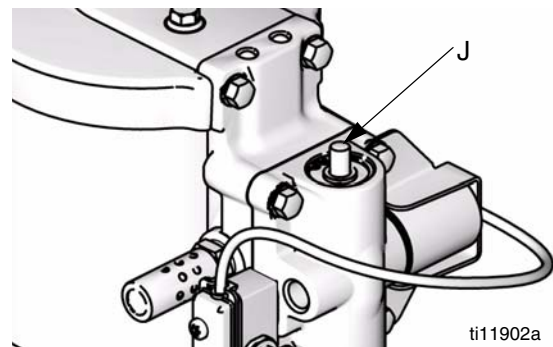
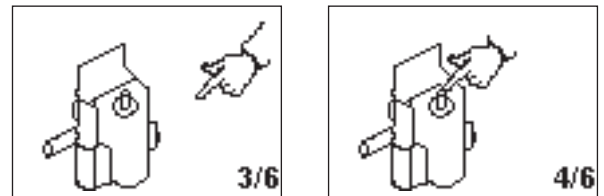

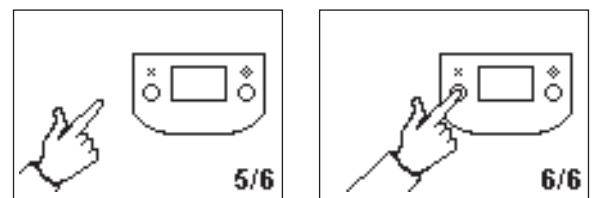



Рис. 8. Кнопка Освобождения Соленоида


4. Экраны разгона 5 и 6: Нажмите  для удаления кода диагностики и для возврата разгонного соленоида в исходное состояние.



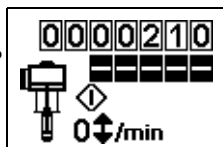
5. Откройте главный воздушный клапан (E) для перезапуска насоса.


ПРИМЕЧАНИЕ: Для блокировки мониторинга разгона перейдите в режим настройки и установите значение разгона равным 0 (ноль) или переключите (RT) в положение Off (Выкл.)  (см. Рис. 7).

Заливка/Промывка


1. Смотрите Рис. 7. Для ввода режима заливки/промывки нажмите любую кнопку для включения дисплея, а затем нажмите . На дисплее появится символ заливки/промывки и


светодиод начнет мигать



2. Во время режима заливки/промывки защита от разгона заблокирована и счетчик-сумматор партий продукции [BT] не будет подсчитывать.
3. Для выхода из режима заливки/промывки нажмите любую кнопку для включения дисплея, а затем нажмите . Символ заливки/промывки исчезнет с дисплея, а светодиод перестанет мигать.

Счетчик/Счетчик-сумматор

Смотрите Рис. 7. Последний разряд счетчика-сумматора партий продукции (BT) представляет десятки галлонов или литров. Для обнуления счетчика-сумматора нажмите любую кнопку для включения дисплея, а затем нажмите и удерживайте  в течение 3 секунд.

ПРИМЕЧАНИЕ: Если производительность потока установлена в  /мин, оба счётчика-сумматора будут показывать количество циклов насоса.

Дисплей

Смотрите Рис. 7. Дисплей (AE) переключится через 1 минуту неактивности в Режиме работы или через 3 минуты в режиме Настройки. Нажмите любую кнопку для включения дисплея.

ПРИМЕЧАНИЕ: DataTrak продолжит подсчитывание циклов при выключенном дисплее.

ПРИМЕЧАНИЕ: Дисплей (AE) может выключиться, если электростатический разряд высокого уровня будет приложен к модулю DataTrak. Нажмите любую кнопку для включения дисплея.

Диагностика

Модуль DataTrak может диагностировать некоторые проблемы с насосом. Если монитор обнаруживает проблему, то светодиод (AD, Рис. 7) будет мигать и на дисплее появится диагностический код. Смотрите Таблица 1.




Для подтверждения диагностики и возврата к нормальному рабочему дисплею нажмите  один раз для включения дисплея, а затем еще раз для очистки дисплея диагностического кода.

Таблица 1: Диагностические Коды

Символ	Код	Наименование кода	Обнаружение неисправности	Причина
		Разгон (Только в DataTrak)	Насос работает быстрее, чем установленное ограничение разгона.	<ul style="list-style-type: none"> Увеличенное давление воздуха. Увеличенный выход жидкости. Пустая емкость подачи жидкости.
	E-1	Погружение Вверх	Утечка во время хода поршня вверх.	Изношен поршневой клапан или уплотнения.
	E-2	Погружение Вниз	Утечка во время хода поршня вниз.	Изношен впускной клапан.
	E-3	Разряженная Батарея	Напряжение батареи слишком низкое для остановки разгона.	Разряженная батарея. Замените батарею см. стр 28.
	E-4	Сервисный Компонент 1 (устройства только с предохранением от разгона)	Проблема с остановом разгона.	<ul style="list-style-type: none"> Поврежденный соленоид. Поврежденная каретка клапана. Предохранение от разгона (RT, Рис. 7) можно разрешить с насосом, который не оборудован клапаном соленоида от разгона. Войдите в экран установки и запретите предохранение от разгона.
	E-4	Отсоединенный Соленоид (устройства только с предохранением от разгона)	Соленоид отсоединен.	<ul style="list-style-type: none"> Отстыковка разъема соленоида. Поврежденные провода соленоида.
	E-5	Сервисный Компонент 2	Проблема с распознаванием движения клапана.	<ul style="list-style-type: none"> Отстыковка разъемов датчиков. Датчики установлены неправильно. Поврежденные датчики. Поврежденная каретка клапана.
	E-6	Перегоревший предохранитель	Предохранитель перегорел. Замените плавкий предохранитель. См. стр. 28.	<ul style="list-style-type: none"> Неисправный соленоид или разводка проводов соленоида. Экстремальные температуры (свыше 140°F [60°C]). Предохранение от разгона (RT, Рис. 7) можно разрешить с насосом, который не оборудован клапаном соленоида от разгона. Войдите в экран установки и запретите предохранение от разгона.

Замените Батарею DataTrak или плавкий предохранитель

					
---	---	--	--	--	--

Батарея и плавкий предохранитель в неопасном помещении.

Используйте только следующие разрешенные батареи для замены. Использование неразрешенной батареи аннулирует гарантию фирмы Graco и допуски FM / Ex.

- Литиевая батарея марки Ultralife # U9VL
- Щелочная батарея марки Duracell # MN1604
- Щелочная батарея марки Energizer # 522
- Щелочная батарея марки Varta # 4922

Используйте только разрешенный фирмой Graco предохранитель для замены.

4. Удалите два винта на задней стороне модуля для получения доступа к батарее.
5. Отсоедините использованную батарею, и замените новой проверенной батареей. Смотрите Рис. 11.

Замените плавкий предохранитель плавкий предохранитель

1. Выкрутите винт, снимите металлическую полоску и пластмассовый держатель.
2. Вытащите предохранитель из платы.
3. Замените новым предохранителем.

Замените батарею

1. Отвинтите кабель от задней части агрегата язычкового переключателя. Смотрите Рис. 9.
2. Удалите кабель с двух зажимов кабеля.

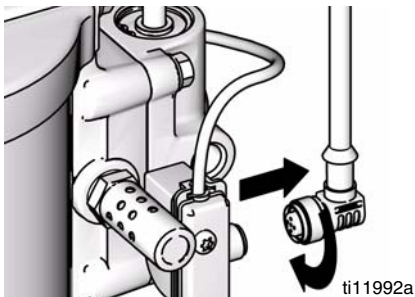


Рис. 9. Разъедините DataTrak

3. Удалите DataTrak модуль со скобы. Смотрите Рис. 10. Установите модуль и приложенный кабель в неопасном помещении.

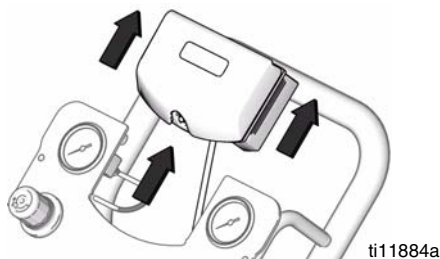


Рис. 10. Удалите DataTrak

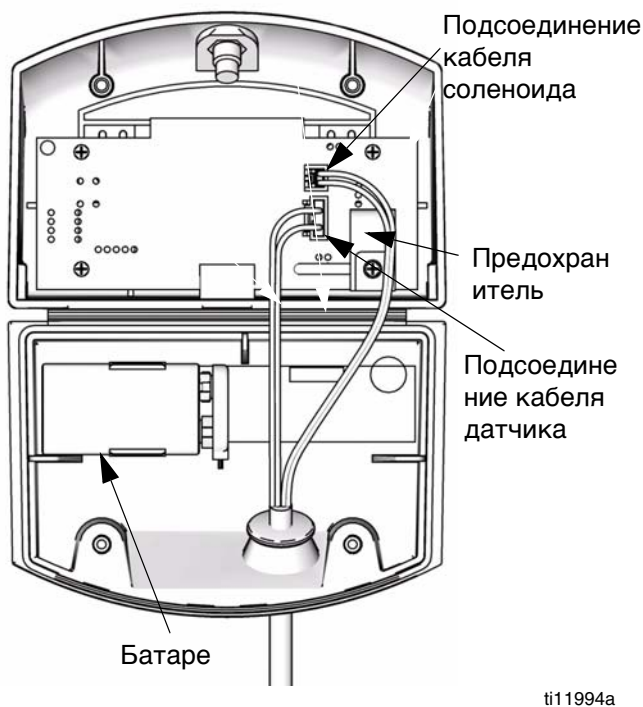
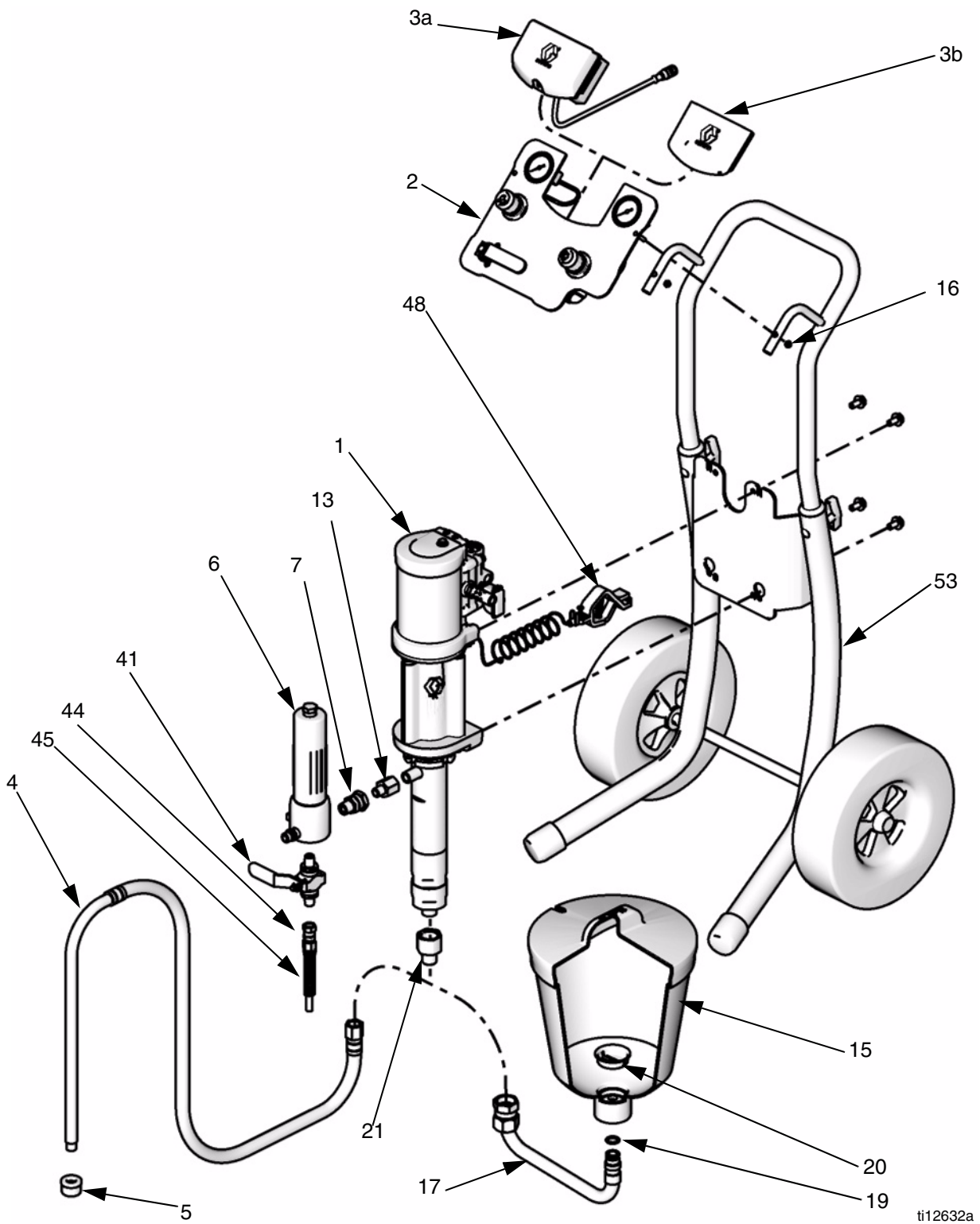


Рис. 11. Расположение батареи и плавкого предохранителя в модуле DataTrak

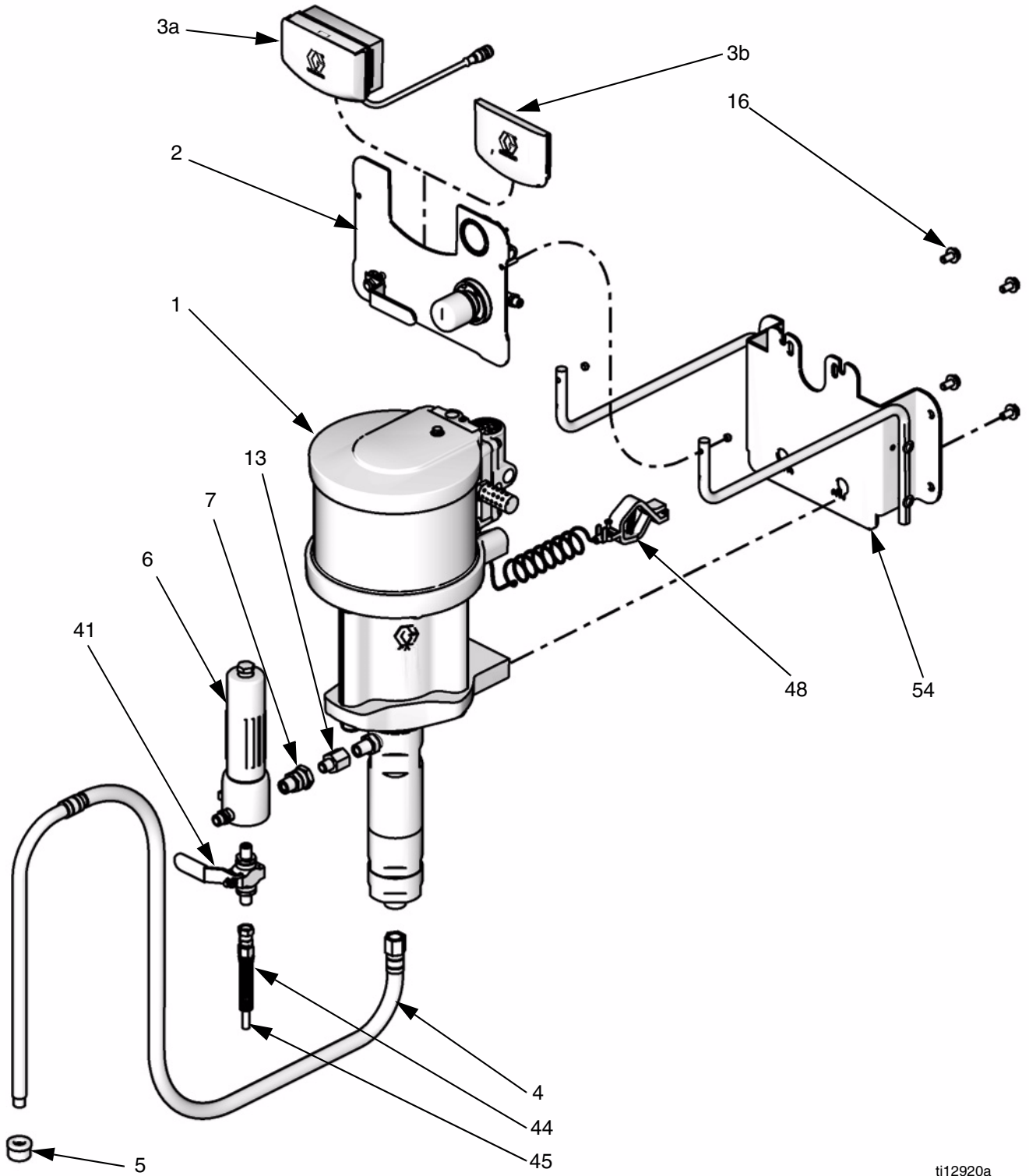
Детали

Установка на тележке



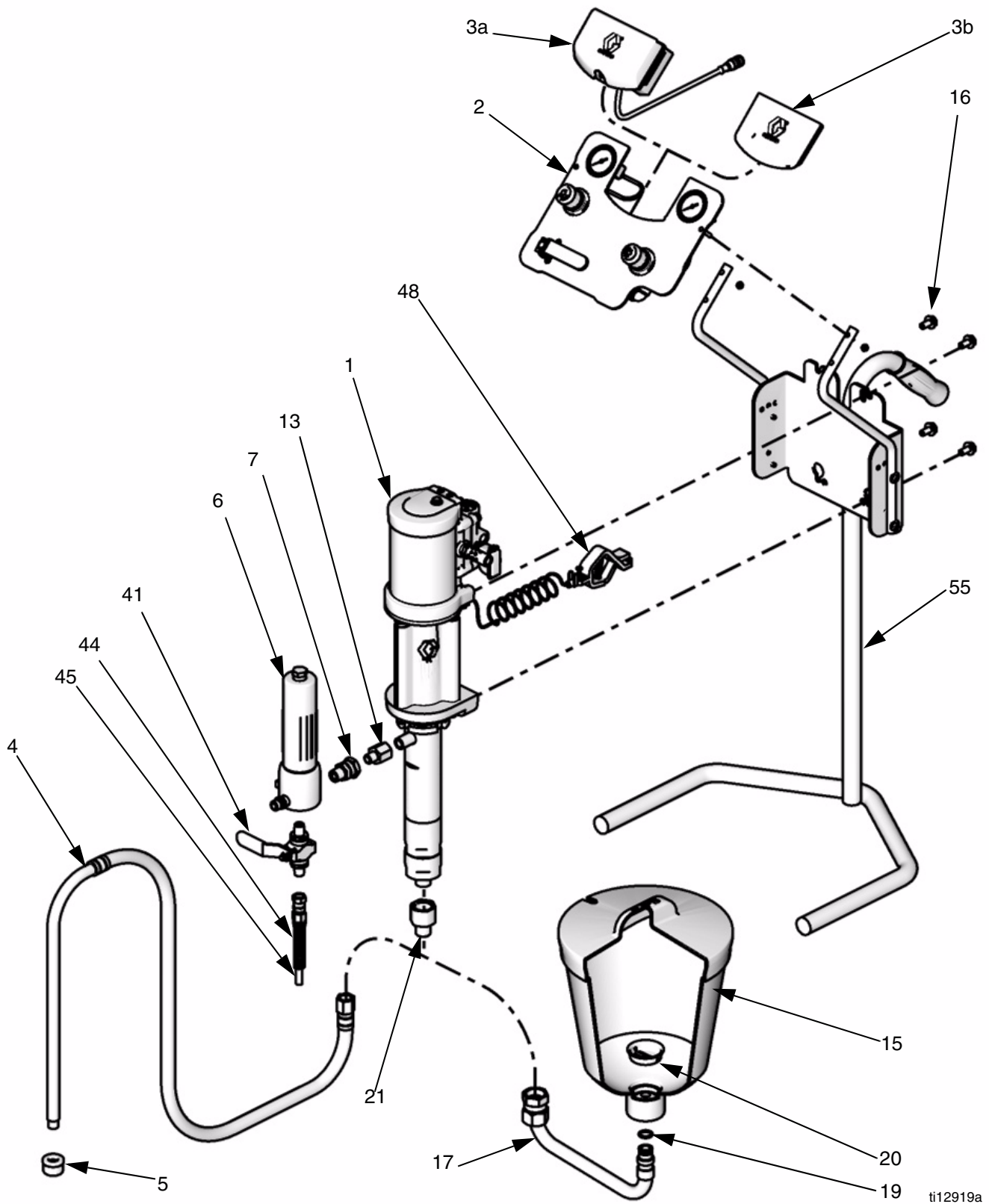
ti12632a

Установка на стене



ti12920a

Установка на стойке



ti12919a

ПРИМЕЧАНИЕ

- См. страницу 43 для информации об установочных комплектах для всех модификаций.
- См. страницу 44 для запасных частей и принадлежностей.

Комплект	Перечень деталей Страница
G10xxx	33
G15xxx	34
G18xxx	35
G23xxx	36
G24xxx	37
G28xxx	38
G30xxx	39
G36xxx	40
G45xxx	41
G48xxx	42

Модели G10xxx

Поз	Деталь	Описание	Кол-во
1	W10CAS W10CBS	Агрегат Насоса; см. Руководство 312794 M04LN0 x LW075A M04LT0 x LW075A	1
2	24A585	ПАНЕЛЬ, управление воздухом; см. страницу 44	1
3a	24A575	DATATRAK, агрегат; см. страницу 46	1
3b	-----	ВКЛАДЫШ, панель (включен с Деталью 2)	1
4	256420	ШЛАНГ, всасывающий (включает Деталь 5)	1
5	-----	ФИЛЬТР (включенный с частью 4, или см. страницу 46 для комплектов 10)	1
6	24A587	ФИЛЬТР, жидкостный (если включено)	1
7	-----	ФИТИНГ, сборка, резьба 3/8-18 резьба nprsm(наруж.) x 3/8-18 резьба NPT, (включенный с деталью 6)	1
8	189018	ВЕРТЛЮГ, жидкостный шланг (комплект с пистолетом)	1
9	241812	ШЛАНГ, жидкостный (комплекты с пистолетом)	1
10	287926	ПИСТОЛЕТ, G15, карбид (если включено)	1
11	AAM413	НАКОНЕЧНИК (комплекты с пистолетом)	1
12	AAMxxx	ВЫБОР НАКОНЕЧНИКА, (комплекты с пистолетом)	1
13	512351	ПЕРЕХОДНИК, выход, 1/4 резьба nprtm (наруж.) x 3/8 резьба nprtf (внутр.)	1
14	256390	ВОЗДУШНЫЙ ШЛАНГ, пистолет, (комплекты с пистолетом)	1
15	256410	БУНКЕР (включает 17, 19, 20)	1
16	-----	ГАЙКА, замок, M5 x 0,08 (включена с Частями 2 и 49) Установка на тележке Установка на стене	2 6

Поз	Деталь	Описание	Кол-во
17	-----	ТРУБА, входная, бункер (включен с деталью 15)	1
18	-----	ЗАЖИМ, шланг (комплекты с пистолетом), см. страницу 46 для комплектов 10	7
19	-----	УПЛОТНИТЕЛЬНОЕ КОЛЬЦО, бункер (включен с деталью 15)	1
20	-----	СИТО, бункер (включен с деталью 15)	1
21	24B299	ПЕРЕХОДНИК, входной, 3/4 резьба nprtf (внутр.) к 1/2 резьба nprtm (наруж.), для всасывающего шланга	1
48	238909	ПРОВОД, узел заземления	1
49	24A371	КРОНШТЕЙН, установочный, стенное крепление (включает 16, 50, и 51)	2
50	-----	ШАЙБА (включена с Деталью 49)	4
51	-----	ВИНТ, машина, M5 x 25 (включен с Деталью 49)	4
53	См. стр-цу. 43	ТЕЛЕЖКА, КОМПЛЕКТ ПО УСТАНОВКЕ; см. страницу 43 (только для моделей G10Cxx)	1
54	См. стр. 43	КОМПЛЕКТ НАСТЕННОГО МОНТАЖА; см. страницу 43 (только для моделей G10Wxx)	1

---- Не продаётся отдельно.

ПРИМЕЧАНИЕ: Запасные предупредительные наклейки, символы, этикетки и карточки предоставляются бесплатно.

Модели G15xxx

Поз.	Деталь	Описание	Кол-во
1	W15AAS W15BAS W15BBS W15FAS W15FBS	Агрегат Насоса; см. Руководство 312794 M02LN0 x LW025A M04LN0 x LW050A M04LT0 x LW050A M12LN0 x LW150A M12LT0 x LW150A	1
2	24A585 24A583 24A581	ПАНЕЛЬ, управление воздухом M02xxx или M04xxx двигатель, насос и пистолет; см. страницу 44 M12xxx двигатель, только насос, см. страницу 45 M12xxx двигатель, насос и пистолет; см. страницу 44	1
3a	24A575 24A576	ДАТАТРАК, агрегат; см. страницу 46 M02xxx и M04xxx двигатель Двигатель M12xxx	1
3b	-----	ВКЛАДЫШ, панель (включен с Деталью 2)	1
4	256420 256422 256424	ШЛАНГ, всасывающий (включает деталь 5) LW025A или LW050A Поршневой насос LW150A поршневой насос, крепление на тележке LW150A поршневой насос, стенное крепление	1
5	----- 187190	ФИЛЬТР (включенный с Деталью 4) LW025A или LW050A поршневой насос, см. страницу 46 для комплектов 10 Поршневой насос LW150A	1
6	24A587	ФИЛЬТР, жидкостный (если включено)	1
7	-----	ФИТТИНГ, сборка (включен с Деталью 6)	1
8	189018	ВЕРТЛЮГ, жидкостный шланг (комплекты с пистолетом AA)	1
9	241812	ШЛАНГ, жидкостный (комплекты с пистолетом)	1
10	287926	ПИСТОЛЕТ, G15 Карбид (если включен)	1
11	AAM413	НАКОНЕЧНИК (Комплекты с пистолетом AA)	1
12	AAMxxx	ВЫБОР НАКОНЕЧНИКА (Комплекты с пистолетом AA)	1
13	512351 121238	ПЕРЕХОДНИК, на выходе LW025A или LW050A поршневой насос, 1/4 резьба nptm (наруж.) x 3/8 резьба nptf (внутр.) Поршневой насос LW150A, 3/8 nptm x 3/4 nptf	1
14	256390	ВОЗДУШНЫЙ ШЛАНГ, пистолет (все комплекты AA)	1
15	256410	БУНКЕР (включает 17, 19, 20, и 21)	1

Поз.	Деталь	Описание	Кол-во
16	-----	ГАЙКА, замок, M5 x 0,08 (включен с Деталью 2, 27 и 49) Установка на тележке Крепление на стене или стенде	2 6
17	-----	ТРУБА, входная, бункер (включен с деталью 15)	1
18	-----	ЗАЖИМ, шланг (все AA комплекты), см. страницу 46 для комплектов 10	7
19	-----	УПЛОТНИТЕЛЬНОЕ КОЛЬЦО, бункер (включен с деталью 15)	1
20	-----	СИТО, бункер (включен с деталью 15)	1
21	----- 24B299	ПЕРЕХОДНИК, 3/4 дюймов к 1/2 дюймам LW025A поршневой насос с бункером (включен с Деталью 15) LW050A или LW075A поршневой насос с приемным шлангом	1
22	239069	ШЛАНГ, оплётка (если включено)	1
26	105335	ВИНТ (при установке только на стенде)	1
27	24A373	РЫЧАГ, установка, крепление на стенде (включает 16, 50, и 51)	2
37	166846	ПЕРЕХОДНИК, для оплётки шланга	1
48	238909	Узел ЗАЗЕМЛЯЮЩЕГО ПРОВОДА	1
49	24A371 24A593	КРОНШТЕЙН, установочный, стенное крепление (включает 16, 50, и 51) M02xxx or M04xxx двигатель Двигатель M12xxx	2 2
50	-----	ШАЙБА (включена с Деталью 27 и 49)	4
51	-----	ВИНТ, машина, M5 x 25 (включен с Деталью 27 и 49)	4
53	289694	ТЕЛЕЖКА, КОМПЛЕКТ ПО УСТАНОВКЕ; см. страницу 43 (только для моделей G15Cxx)	1
54	24A578	КОМПЛЕКТ НАСТЕННОГО МОНТАЖА; см. страницу 43 (только для моделей G15Wxx)	1
55	24A577	КОМПЛЕКТ УСТАНОВКИ НА СТЕНДЕ; см. страницу 43 (только для моделей G15Txx)	1

----- Не продаётся отдельно.

ПРИМЕЧАНИЕ: Запасные предупредительные наклейки, символы, этикетки и карточки предоставляются бесплатно.

Модели G18xxx

Поз.	Деталь	Описание	Кол-во
1	W18EAS W18EBS	Агрегат Насоса, См. Руководство 312794 M12LN0 x LW125A M12LT0 x LW125A	1
2	24A583 24A581	ПАНЕЛЬ, управление воздухом только насос; см. страницу 45 насос и пистолет; см. страницу 44	1
3a	24A576	ДАТАТРАК, агрегат; см. страницу 46	1
3b	-----	ВКЛАДЫШ, панель (включен с Деталью 2)	1
4	256422 256424	ШЛАНГ, всасывающий (включает Деталь 5) комплекты для монтажа на тележке комплекты для монтажа на стене	1
5	187190	ФИЛЬТР (включенный с Деталью 4)	1
6	24A587	ФИЛЬТР, жидкостный (если включено)	1
7	-----	ФИТТИНГ, сборка (включен с Деталью 6)	1
8	189018	ВЕРТЛЮГ, жидкостный шланг (комплекты с пистолетом АА)	1
9	241812	ШЛАНГ, жидкостный (комплекты с пистолетом)	1
10	249242 249238	ПИСТОЛЕТ (если включен) G40 G40 с наконечником RAC	1
11	AAM413	НАКОНЕЧНИК, (комплекты с пистолетом)	1
12	AAMxxx	ВЫБОР НАКОНЕЧНИКА (комплекты с пистолетом)	1
13	121237	ПЕРЕХОДНИК (если включено), 3/8 резьба nptm (наруж.) x 1/2 nptf	1

Поз.	Деталь	Описание	Кол-во
14	256390	ВОЗДУШНЫЙ ШЛАНГ, пистолет (все комплекты АА)	1
16	-----	ГАЙКА, замок, М5 x 0,08 (включена с Частями 2 и 49) Установка на тележке Установка на стене	2 6
18	-----	ЗАЖИМ, шланг (все АА комплекты), см. страницу 46 для комплектов 10	7
22	239069	ШЛАНГ, оплётка (если включено)	1
37	166846	ПЕРЕХОДНИК, для оплётки шланга	1
48	238909	ПРОВОД, узел заземления	1
49	24A593	КРОНШТЕЙН, установочный, стенное крепление (включает 16, 50, и 51)	2
50	-----	ШАЙБА (включена с Деталью 49)	4
51	-----	ВИНТ, машина, М5 x 25 (включен с Деталью 49)	4
53	289694	ТЕЛЕЖКА, КОМПЛЕКТ ПО УСТАНОВКЕ; см. страницу 43 (только для моделей G18Сxx)	1
54	24A578	КОМПЛЕКТ НАСТЕННОГО МОНТАЖА; см. страницу 43 (только для моделей G18Wxx)	1

Не продаётся отдельно.

ПРИМЕЧАНИЕ: Запасные предупредительные наклейки, символы, этикетки и карточки предоставляются бесплатно.

Модели G23xxx

Поз.	Деталь	Описание	Кол-во
1	W23DAS W23DBS	Агрегат Насоса, См. Руководство 312794 M12LN0 x LW100A M23LT0 x LW100A	1
2	24A583 24A581	ПАНЕЛЬ, управление воздухом только насос; см. страницу 45 насос и пистолет; см. страницу 44	1
3a	24A576	DATATPAK, агрегат; см. страницу 46	1
3b	-----	ВКЛАДЫШ, панель (включен с Деталью 2)	1
4	256421 256423	ШЛАНГ, всасывающий (включает Деталь 5) комплекты для монтажа на тележке комплекты для монтажа на стене	1
5	187146	ФИЛЬТР (включенный с Деталью 4)	1
6	24A587	ФИЛЬТР, жидкостный (если включено)	1
7	-----	ФИТТИНГ, сборка (включен с Деталью 6)	1
8	189018	ВЕРТЛЮГ, жидкостный шланг (комплекты с пистолетом AA)	1
9	241812	ШЛАНГ, жидкостный (комплекты с пистолетом)	1
10	XTR501 249242 249238	ПИСТОЛЕТ (если включен) XTR 5 G40 G40 с наконечником PAC	1
11	AAM413	НАКОНЕЧНИК (комплекты с G40 пистолетом)	1
12	AAMxxx	ВЫБОР НАКОНЕЧНИКА (комплект с пистолетом G40)	1
13	512351	ПЕРЕХОДНИК (если включено), 1/4 резьба npt (наруж.) x 3/8 nptf	1
14	256390	ВОЗДУШНЫЙ ШЛАНГ, пистолет (все комплекты AA)	1
15	256410	БУНКЕР (включает Детали 17, 19, и 20)	1
16	-----	ГАЙКА, замок, M5 x 0.08 (включена с Частями 2 и 49) Установка на тележке Установка на стене	2 6

Поз.	Деталь	Описание	Кол-во
17	-----	ТРУБА, входная, бункер (включен с деталью 15)	1
18	-----	ЗАЖИМ, шланг (все AA комплекты), см. страницу 46 для комплектов 10	7
19	-----	Уплотнительное кольцо, бункер (включен с деталью 15)	1
20	-----	СИТО, бункер (включен с деталью 15)	1
22	239069	ШЛАНГ, оплётка (если включено)	1
37	166846	ПЕРЕХОДНИК, для оплётки шланга	1
48	238909	ПРОВОД, узел заземления	1
49	24A593	КРОНШТЕЙН, установочный, стенное крепление (включает 16, 50, и 51)	2
50	-----	ШАЙБА (включена с Деталью 49)	4
51	-----	ВИНТ, машина, M5 x 25 (включен с Деталью 49)	4
53	289694	ТЕЛЕЖКА, КОМПЛЕКТ ПО УСТАНОВКЕ; см. страницу 43 (только для моделей G23Cxx)	1
54	24A578	КОМПЛЕКТ НАСТЕННОГО МОНТАЖА; см. страницу 43 (только для моделей G23Wxx)	1

----- Не продаётся отдельно.

ПРИМЕЧАНИЕ: Запасные предупредительные наклейки, символы, этикетки и карточки предоставляются бесплатно.

Модели G24xxx

Поз.	Деталь	Описание	Кол-во
1	W24FAS W24FBS	Агрегат Насоса, См. Руководство 312794 M18LN0 x LW150A M18LT0 x LW150A	1
2	24A583 24A581	ПАНЕЛЬ, управление воздухом только насос; см. страницу 45 насос и пистолет; см. страницу 44	1
3a	24A576	ДАТАТРАК, агрегат; см. страницу 46	1
3b	-----	ВКЛАДЫШ, панель (включен с Деталью 2)	1
4	256422 256424	ШЛАНГ, всасывающий (включает Деталь 5) комплекты для монтажа на тележке комплекты для монтажа на стене	1
5	187190	ФИЛЬТР (включенный с Деталью 4)	1
6	24A587	ФИЛЬТР, жидкостный (если включено)	1
7	-----	ФИТТИНГ, сборка (включен с Деталью 6)	1
8	189018	ВЕРТЛЮГ, жидкостный шланг (комплекты с пистолетом AA)	1
9	241812	ШЛАНГ, жидкостный (комплекты с пистолетом)	1
10	XTR501 249242 249238	ПИСТОЛЕТ (если включен) XTR 5 G40 G40 с наконечником RAC	1
11	AAM413	НАКОНЕЧНИК (комплекты с G40 пистолетом)	1
12	AAMxxx	ВЫБОР НАКОНЕЧНИКА (комплект с пистолетом G40)	1
13	121238	ПЕРЕХОДНИК (если включено), 3/8 резьба npt (внутр.) x 3/4 nptm	1

Поз.	Деталь	Описание	Кол-во
14	256390	ВОЗДУШНЫЙ ШЛАНГ, пистолет (все комплекты AA)	1
16	-----	ГАЙКА, замок, M5 x 0,08 (включена с Частями 2 и 49) Установка на тележке Установка на стене	2 6
18	-----	ЗАЖИМ, шланг (все AA комплекты), см. страницу 46 для комплектов 10	7
22	239069	ШЛАНГ, оплётка (если включено)	1
37	166846	ПЕРЕХОДНИК, для оплётки шланга	1
48	238909	ПРОВОД, узел заземления	1
49	24A593	КРОНШТЕЙН, установочный, стенное крепление (включает 16, 50, и 51)	2
50	-----	ШАЙБА (включена с Деталью 49)	4
51	-----	ВИНТ, машина, M5 x 25 (включен с Деталью 49)	4
53	289694	ТЕЛЕЖКА, КОМПЛЕКТ ПО УСТАНОВКЕ; см. страницу 43 (только для моделей G24Cxx)	1
54	24A578	КОМПЛЕКТ НАСТЕННОГО МОНТАЖА; см. страницу 43 (только для моделей G24Wxx)	1

----- Не продаётся отдельно.

ПРИМЕЧАНИЕ: Запасные предупредительные наклейки, символы, этикетки и карточки предоставляются бесплатно.

Модели G28xxx

Поз.	Деталь	Описание	Кол-во
1	W28EAS W28EBS	Агрегат Насоса, см. Руководство 312794 M18LN0 x LW125A M18LT0 x LW125A	1
2	24A583 24A581	ПАНЕЛЬ, управление воздухом только насос; см. страницу 45 насос и пистолет; см. страницу 44	1
3a	24A576	ДАТАТРАК, агрегат; см. страницу 46	1
3b	-----	ВКЛАДЫШ, панель (включен с Деталью 2)	1
4	256422 256424	ШЛАНГ, всасывающий (включает Деталь 5) комплекты для монтажа на тележке комплекты для монтажа на стене	1
5	187190	ФИЛЬТР (включенный с Деталью 4)	1
6	24A587	ФИЛЬТР, жидкостный (если включено)	1
7	-----	ФИТТИНГ, сборка (включен с Деталью 6)	1
8	189018	ВЕРТЛЮГ, жидкостный шланг (комплекты с пистолетом AA)	1
9	241812	ШЛАНГ, жидкостный (комплекты с пистолетом)	1
10	XTR501 249242 249238	ПИСТОЛЕТ (если включен) XTR 5 G40 G40 с наконечником PAC	1
11	AAM413	НАКОНЕЧНИК (Комплекты с пистолетом AA)	1
12	AAMxxx	ВЫБОР НАКОНЕЧНИКА (Комплекты с пистолетом AA)	1
13	121237	ПЕРЕХОДНИК (если включено), 3/8 резьба nptm (наруж.) x 1/2 nptf	1

Поз.	Деталь	Описание	Кол-во
14	256390	ВОЗДУШНЫЙ ШЛАНГ, пистолет (все комплекты AA)	1
16	-----	ГАЙКА, замок, M5 x 0,08 (включена с Частями 2 и 49) Установка на тележке Установка на стене	2 6
18	-----	ЗАЖИМ, шланг (все AA комплекты), см. страницу 46 для комплектов 10	7
22	239069	ШЛАНГ, оплётка (если включено)	1
37	166846	ПЕРЕХОДНИК, для оплётки шланга	1
48	238909	ПРОВОД, узел заземления	1
49	24A593	КРОНШТЕЙН, установочный, стенное крепление (включает 16, 50, и 51)	2
50	-----	ШАЙБА (включена с Деталью 49)	4
51	-----	ВИНТ, машина, M5 x 25 (включен с Деталью 49)	4
53	289694	ТЕЛЕЖКА, КОМПЛЕКТ ПО УСТАНОВКЕ; см. страницу 43 (только для моделей G28Cxx)	1
54	24A578	КОМПЛЕКТ НАСТЕННОГО МОНТАЖА; см. страницу 43 (только для моделей с G28Wxx)	1

---- Не продаётся отдельно.

ПРИМЕЧАНИЕ: Запасные предупредительные наклейки, символы, этикетки и карточки предоставляются бесплатно.

Модели G30xxx

Поз.	Деталь	Описание	Кол -во
1	W30AAS W30ABS W30CAS W30CBS	Агрегат Насоса, См. Руководство 312794 M04LN0 x LW025A M04LT0 x LW025A M12LN0 x LW075A M12LT0 x LW075A	1
2	24A586 24A585 24A583 24A581	ПАНЕЛЬ, управление воздухом M04xxx двигатель, только насос, см. страницу 45 M04xxx двигатель, насос и пистолет; см. страницу 44 M12xxx двигатель, только насос, см. страницу 45 M12xxx двигатель, насос и пистолет; см. страницу 44	1
3a	24A575 24A576	ДАТАТРАК, агрегат; см. страницу 46 Двигатель M04xxx Двигатель M12xxx	1
3b	-----	ВКЛАДЫШ, панель (включен с Деталью 2)	1
4	256420 256421 256423	ШЛАНГ, всасывающий (включает Деталь 5) Поршневой насос LW025A LW075A поршневой насос, крепление на тележке LW075A поршневой насос, крепление на стене	1
5	----- 187146	ФИЛЬТР (включенный с Деталью 4) LW025A поршневой насос, см. страницу 46 для комплектов 10 Поршневой насос LW075A	1
6	24A587	ФИЛЬТР, жидкостный (если включено)	1
7	-----	ФИТТИНГ, сборка (включен с Деталью 6)	1
8	189018	ВЕРТЛЮГ, жидкостный шланг (комплекты с пистолетом AA)	1
9	H52525 24B562 241812	ШЛАНГ, жидкостный (комплекты с пистолетом) G30W57-G30W60 G30C13, G30C57, G30C69 Все другие комплекты	1
10	XTR501 249242 249238	ПИСТОЛЕТ (если включен) XTR 5 G40 G40 с наконечником RAC	1
11	AAM413	НАКОНЕЧНИК (Комплекты с пистолетами AA)	1
12	AAMxxx	ВЫБОР НАКОНЕЧНИКА (Комплекты с пистолетами AA)	1
13	512351	ПЕРЕХОДНИК (если включено), 1/4 резьба nptm (наруж.) x 3/8 nptf	1
14	256390	ВОЗДУШНЫЙ ШЛАНГ, пистолет (все комплекты AA)	1

Поз.	Деталь	Описание	Кол -во
15	256410	БУНКЕР (включает Детали 17, 19, и 20)	1
16	-----	ГАЙКА, замок, M5 x 0,08 (включен с Деталью 2, 27 и 49) Установка на тележке Установка на стене	2 6
17	-----	ТРУБА, входная, бункер (включен с деталью 15)	1
18	-----	ЗАЖИМ, шланг (все AA комплекты), см. страницу 46 для комплектов 10	7
19	-----	УПЛОТНИТЕЛЬНОЕ КОЛЬЦО, бункер (включен с деталью 15)	1
20	-----	СИТО, бункер (включен с деталью 15)	1
22	239069	ШЛАНГ, оплётка (если включено)	1
26	105335	ВИНТ (при установке только на стенде)	1
27	24A373	РЫЧАГ, установка, крепление на стенде (включает 16, 50, и 51)	2
37	166846	ПЕРЕХОДНИК, для оплётки шланга	1
41	256425	КЛАПАН, дренаж, нержавеющая сталь (включает Части 44 и 45)	1
44	-----	СОЕДИНЕНИЕ, шланг, дренаж (включено с Деталью 41)	1
45	-----	ШЛАНГ, дренаж (включенный с Деталью 41)	1
48	238909	Узел ЗАЗЕМЛЯЮЩЕГО ПРОВОДА	1
49	24A371 24A593	КРОНШТЕЙН, установочный, стенное крепление (включает 16, 50, и 51) Двигатель M04xxx Двигатель M12xxx	2 2
50	-----	ШАЙБА (включена с Деталью 27 и 49)	4
51	-----	ВИНТ, машина, M5 x 25 (включен с Деталью 27 и 49)	4
53	289694	ТЕЛЕЖКА, КОМПЛЕКТ ПО УСТАНОВКЕ; см. страницу 43 (только для моделей G30Cxx)	1
54	24A578	КОМПЛЕКТ НАСТЕННОГО МОНТАЖА; см. страницу 43 (только для моделей G30Wxx)	1
55	24A577	КОМПЛЕКТ УСТАНОВКИ НА СТЕНДЕ; см. страницу 43 (только для моделей G30Txx)	1

----- Не продаётся отдельно.

ПРИМЕЧАНИЕ: Запасные предупредительные наклейки, символы, этикетки и карточки предоставляются бесплатно.

Модели G36xxx

Поз.	Деталь	Описание	Кол -во
1	W36DAS W36DBS	Агрегат Насоса, См. Руководство 312794 M18LNO x LW100A M18LTO x LW100A	1
2	24A583 24A581	ПАНЕЛЬ, управление воздухом только насос; см. страницу 45 насос и пистолет; см. страницу 44	1
3a	24A576	ДАТАТРАК, агрегат; см. страницу 46	1
3b	-----	ВКЛАДЫШ, панель (включен с Деталью 2)	1
4		ШЛАНГ, всасывающий (включает Деталь 5)	1
	256421	Комплекты для монтажа на тележке	
	256423	Комплекты для монтажа на стене	
5	187146	ФИЛЬТР (включенный с Деталью 4)	1
6	24A587	ФИЛЬТР, жидкостный (если включено)	1
7	-----	ФИТТИНГ, сборка (включен с Деталью 6)	1
8	189018	ВЕРТЛЮГ, жидкостный шланг (комплекты с пистолетом AA)	1
9	24B317	ШЛАНГ, жидкостный (комплекты с пистолетом)	1
10		ПИСТОЛЕТ (если включен)	1
	XTR501	XTR 5	
	249242	G40	
	249238	G40 с наконечником RAC	
11	AAM413	НАКОНЕЧНИК (комплекты с G40 пистолетом)	1
12	AAMxxx	ВЫБОР НАКОНЕЧНИКА (комплект с пистолетом G40)	1
13	512351	ПЕРЕХОДНИК (если включено), 1/4 резьба nptm (наруж.) x 3/8 nptf	1
14	256390	ВОЗДУШНЫЙ ШЛАНГ, пистолет, (все комплекты AA)	1
16	-----	ГАЙКА, замок, M5 x 0,08 (включена с Частями 2 и 49)	
		Установка на тележке	2
		Установка на стене	6

Поз.	Деталь	Описание	Кол -во
18	-----	ЗАЖИМ, шланг (все AA комплекты), см. страницу 46 для комплектов 10	7
22	239069	ШЛАНГ, оплётка (если включено)	1
37	166846	ПЕРЕХОДНИК, для оплётки шланга	1
41	256425	КЛАПАН, дренаж, нержавеющая сталь (включает Части 44 и 45)	1
44	-----	СОЕДИНЕНИЕ, шланг, дренаж (включено с Деталью 41)	1
45	-----	ШЛАНГ, дренаж (включенный с Деталью 41)	1
48	238909	ПРОВОД, узел заземления	1
49	24A593	КРОНШТЕЙН, установочный, стенное крепление (включает 16, 50, и 51)	2
50	-----	ШАЙБА (включена с Деталью 49)	4
51	-----	ВИНТ, машина, M5 x 25 (включен с Деталью 49)	4
53	289694	ТЕЛЕЖКА, КОМПЛЕКТ ПО УСТАНОВКЕ; см. страницу 43 (только для моделей G36Cxx)	1
54	24A578	КОМПЛЕКТ НАСТЕННОГО МОНТАЖА; см. страницу 43 (только для моделей G36Wxx)	1

----- Не продаётся отдельно.

ПРИМЕЧАНИЕ: Запасные предупредительные наклейки, символы, этикетки и карточки предоставляются бесплатно.

Модели G45xxx

Поз.	Деталь	Описание	Кол -во
1	W45BAS W45BBS	Агрегат Насоса, см. Руководство 312794 M12LN0 x LW050A M12LT0 x LW050A	1
2	24A583 24A581 24A582	ПАНЕЛЬ, управления воздухом (включает 3b, 16, 30, и 31) только насос, 100 фунтов на кв. дюйм; см. страницу 45 насос и пистолет, 100 фунтов на кв. дюйм; см. страницу 44 насос и пистолет, 90 фунтов на кв. дюйм; см. страницу 44	1
3a	24A576	ДАТАТРАК, агрегат; см. страницу 46	1
3b	-----	ВКЛАДЫШ, панель (включен с Деталью 2)	1
4	256421 256423	ШЛАНГ, всасывающий (включает Деталь 5) комплекты для монтажа на тележке комплекты для монтажа на стене	1
5	187146	ФИЛЬТР (включенный с Деталью 4)	1
6	24A587	ФИЛЬТР, жидкостный (если включено)	1
7	-----	ФИТТИНГ, сборка (включен с Деталью 6)	1
8	189018	ВЕРТЛЮГ, жидкостный шланг (комплекты с пистолетом AA)	1
9	24B594 24B317	ШЛАНГ, жидкостный (комплекты с пистолетом) XTR 5 G40 и G40 с наконечником типа RAC	1
10	XTR501 249242 249238	ПИСТОЛЕТ (если включен) XTR 5 G40 G40 с наконечником RAC	1
11	AAM413	НАКОНЕЧНИК (комплекты с G40 пистолетом)	1
12	AAMxxx	ВЫБОР НАКОНЕЧНИКА (комплект с пистолетом G40)	1
13	512351	ПЕРЕХОДНИК (если включено), 1/4 резьба nptm (наруж.) x 3/8 nptf	1
14	256390	ВОЗДУШНЫЙ ШЛАНГ, пистолет, (все комплекты AA)	1
15	256410	БУНКЕР (включает Детали 17, 19, и 20)	1
16	-----	ГАЙКА, замок, M5 x 0,08 (включен с Деталью 49) Установка на тележке Установка на стене	2 6

Поз.	Деталь	Описание	Кол -во
17	-----	ТРУБА, входная, бункер (включен с деталью 15)	1
18	-----	ЗАЖИМ, шланг (все AA комплекты), см. страницу 46 для комплектов 10	7
19	-----	УПЛОТНИТЕЛЬНОЕ КОЛЬЦО, бункер (включен с деталью 15)	1
20	-----	СИТО, бункер (включен с деталью 15)	1
22	239069	ШЛАНГ, оплётка (если включено)	1
37	166846	ПЕРЕХОДНИК, для оплётки шланга	1
38	-----	ВЫКЛЮЧАТЕЛЬ, язычок реле (включен с Деталью 3a)	1
39	-----	ВИНТ, выключатель (включен с Деталью 3a)	1
40	-----	ЗАЖИМ, шланг (включен с Деталью 3a)	2
41	256425	КЛАПАН, дренаж, нержавеющая сталь (включает Части 44 и 45)	1
44	-----	СОЕДИНЕНИЕ, шланг, дренаж (включено с Деталью 41)	1
45	-----	ШЛАНГ, дренаж (включенный с Деталью 41)	1
48	238909	ПРОВОД, узел заземления	1
49	24A593	КРОНШТЕЙН, установочный, стенное крепление (включает 16, 50, и 51)	2
50	-----	ШАЙБА (включена с Деталью 49)	4
51	-----	ВИНТ, машина, M5 x 25 (включен с Деталью 49)	4
53	289694	ТЕЛЕЖКА, КОМПЛЕКТ ПО УСТАНОВКЕ; см. страницу 43 (только для моделей G45Cxx)	1
54	24A578	КОМПЛЕКТ НАСТЕННОГО МОНТАЖА; см. страницу 43 (только для моделей G45Wxx)	1

----- Не продаётся отдельно.

ПРИМЕЧАНИЕ: Запасные предупредительные наклейки, символы, этикетки и карточки предоставляются бесплатно.

Модели G48xxx

Поз.	Деталь	Описание	Кол-во
1	W48CAS W48CBS	Агрегат Насоса, См. Руководство 312794 M18LN0 x LW075A M18LT0 x LW075A	1
2	24A583 24A584	ПАНЕЛЬ, управления воздухом (включает 3b, 16, 30, и 31) только насос, 100 фунтов на кв. дюйм; см. страницу 45 насос и пистолет, 85 фунтов на кв. дюйм; см. страницу 44	1
3a	24A576	DATATRAK, агрегат; см. страницу 46	1
3b	-----	ВКЛАДЫШ, панель (включен с Деталью 2)	1
4	256423	ШЛАНГ, всасывающий (включает Деталь 5)	1
5	187146	ФИЛЬТР (включенный с Деталью 4)	1
6	24A587	ФИЛЬТР, жидкостный (если включено)	1
7	-----	ФИТТИНГ, сборка (включен с Деталью 6)	1
8	189018	ВЕРТЛЮГ, жидкостный шланг (комплекты с пистолетом AA)	1
9	24B594 24B317	ШЛАНГ, жидкостный (комплекты с пистолетом) XTR 5 G40 и G40 с наконечником типа RAC	1
10	XTR501 249242 249238	ПИСТОЛЕТ (если включен) XTR 5 G40 G40 с наконечником RAC	1
11	AAM413	НАКОНЕЧНИК (комплекты с G40 пистолетом)	1
12	AAMxxx	ВЫБОР НАКОНЕЧНИКА (комплект с пистолетом G40)	1
13	512351	ПЕРЕХОДНИК (если включено), 1/4 резьба nptm (наруж.) x 3/8 nptf	1
14	256390	ВОЗДУШНЫЙ ШЛАНГ, пистолет (все комплекты AA)	1
15	256410	БУНКЕР (включает Детали 17, 19, и 20)	1
16	-----	ГАЙКА, замок, M5 x 0,08 (включена с Частями 2 и 49) Установка на тележке Установка на стене	2 6

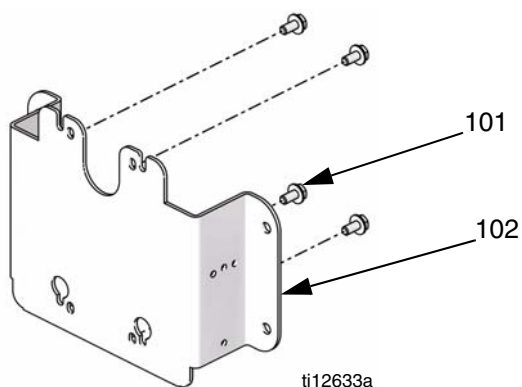
Поз.	Деталь	Описание	Кол-во
17	-----	ТРУБА, входная, бункер (включен с деталью 15)	1
18	-----	ЗАЖИМ, шланг (все AA комплекты), см. страницу 46 для комплектов 10	7
19	-----	УПЛОТНИТЕЛЬНОЕ КОЛЬЦО, бункер (включен с деталью 15)	1
20	-----	СИТО, бункер (включен с деталью 15)	1
22	239069	ШЛАНГ, оплётка (если включено)	1
37	166846	ПЕРЕХОДНИК, для оплётки шланга	1
41	256425	КЛАПАН, дренаж, нержавеющей сталь (включает Части 44 и 45)	1
44	-----	СОЕДИНЕНИЕ, шланг, дренаж (включено с Деталью 41)	1
45	-----	ШЛАНГ, дренаж (включенный с Деталью 41)	1
48	238909	ПРОВОД, узел заземления	1
49	24A593	КРОНШТЕЙН, установочный, стенное крепление (включает 16, 50, и 51)	2
50	-----	ШАЙБА (включена с Деталью 49)	4
51	-----	ВИНТ, машина, M5 x 25 (включен с Деталью 49)	4
53	289694	ТЕЛЕЖКА, КОМПЛЕКТ ПО УСТАНОВКЕ; см. страницу 43 (только для моделей G48Cxx)	1
54	24A578	КОМПЛЕКТ НАСТЕННОГО МОНТАЖА; см. страницу 43 (только для моделей G48Wxx)	1

----- Не продаётся отдельно.

ПРИМЕЧАНИЕ: Запасные предупредительные наклейки, символы, этикетки и карточки предоставляются бесплатно.

Комплекты деталей

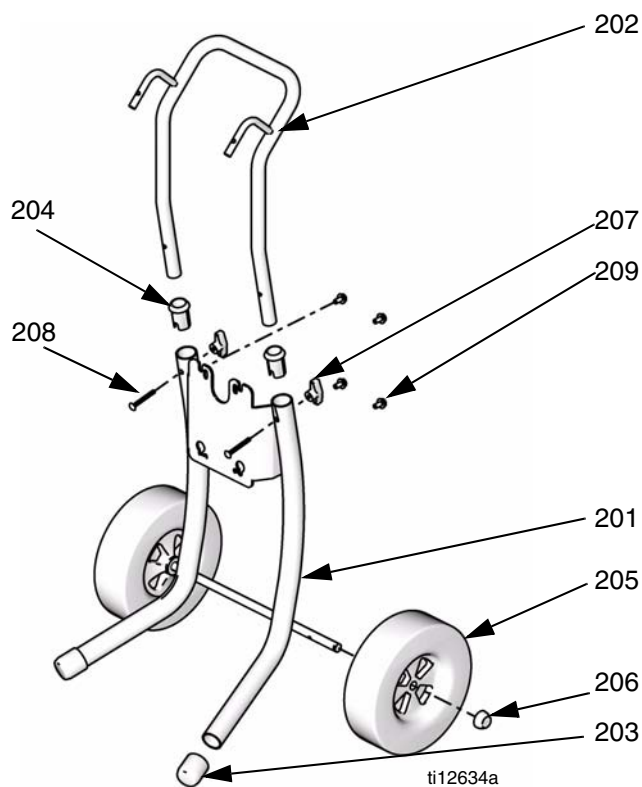
Комплект настенного крепления 24A578



Поз.	Описание	Кол-во
101	ВИНТ, головка, М8 x 1,25	4
102	ПЛАСТИНА, стенное крепление	1

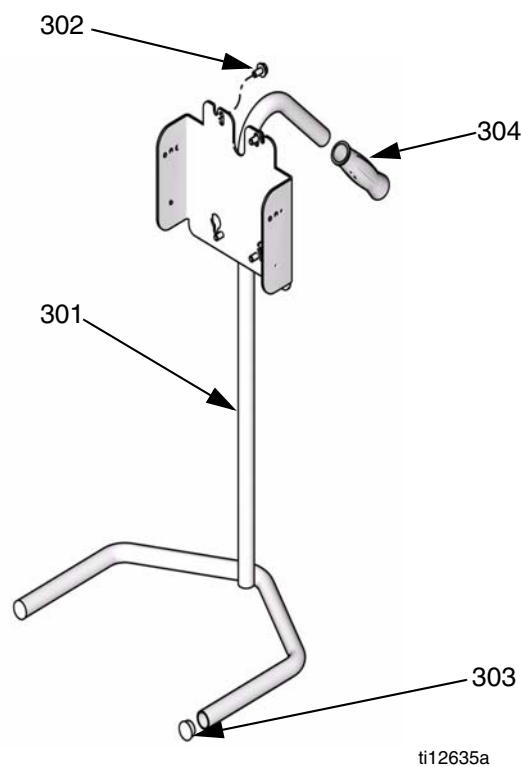
ПРИМЕЧАНИЕ: Комплекта для установки рычагов 24A371 или 24A953 (см. страницу 46) также, требуется для настенного монтажа комплекта, который имеет пульт управления.

Комплект Крепления на Тележке 289694



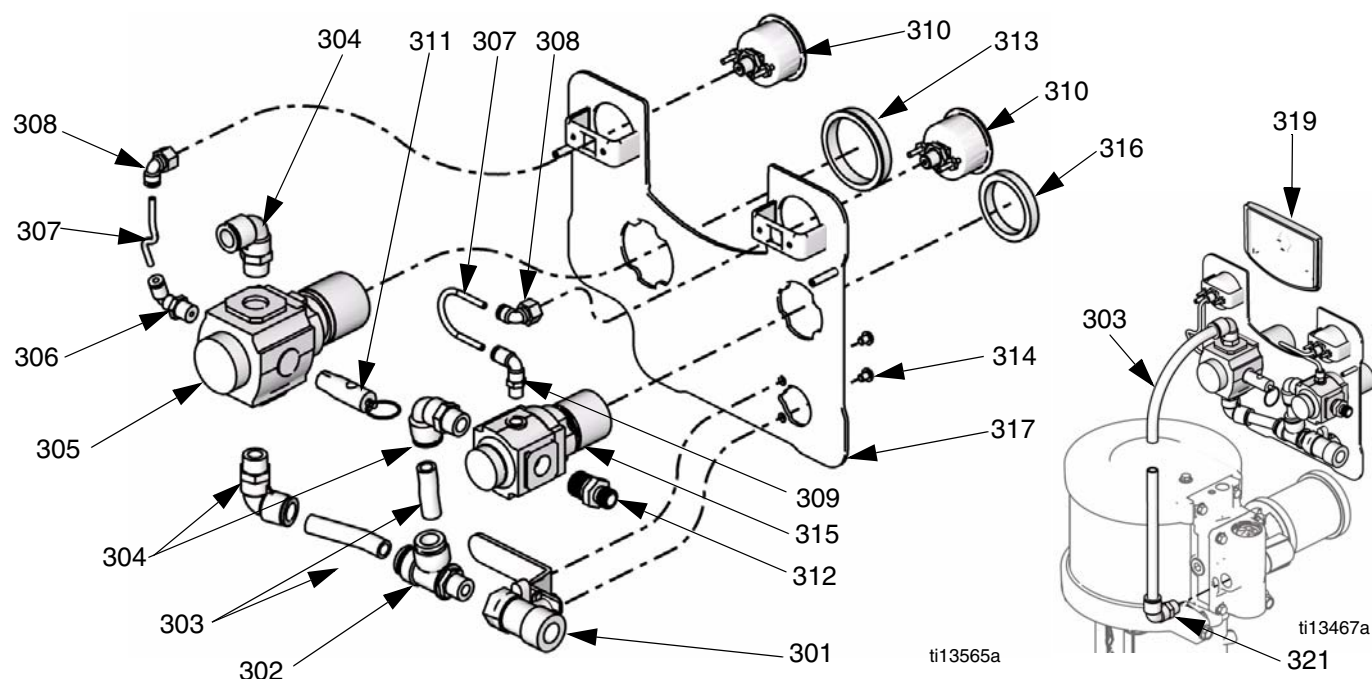
Поз.	Деталь	Описание	Кол-во
201	----	ТЕЛЕЖКА, рама	1
202	----	РУЧКА, тележка	1
203	15С871	КОЛПАЧОК, ножка	2
204	277790	ВТУЛКА, ручка тележки	2
205	119451	КОЛЕСО, полупневматическое	2
206	119452	КОЛПАЧОК, втулка	2
207	115480	КНОПКА, Т-образная ручка	2
208	116630	ВИНТ, несущая конструкция	2
209	111799	ВИНТ, головка, М8 x 1,25	4

Комплект Крепления на Стенде 24A577



Поз.	Деталь	Описание	Ко-л-во
301	----	РАМА ДОЗАТОРА	1
302	111799	ВИНТ, головка, М8 x 1,25	4
303	105521	ЗАГЛУШКА, трубка	2
304	108063	ЗАХВАТ, ручка	1

Комплекты Пульта управления насоса и пистолета



Пневмодвигатели M12xxx и M18xxx

Комплекты 24A581, 24A582, и 24A584

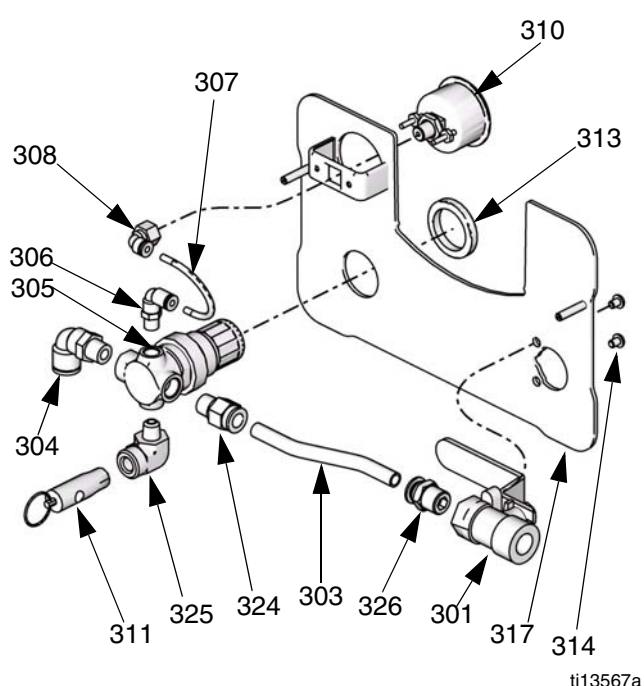
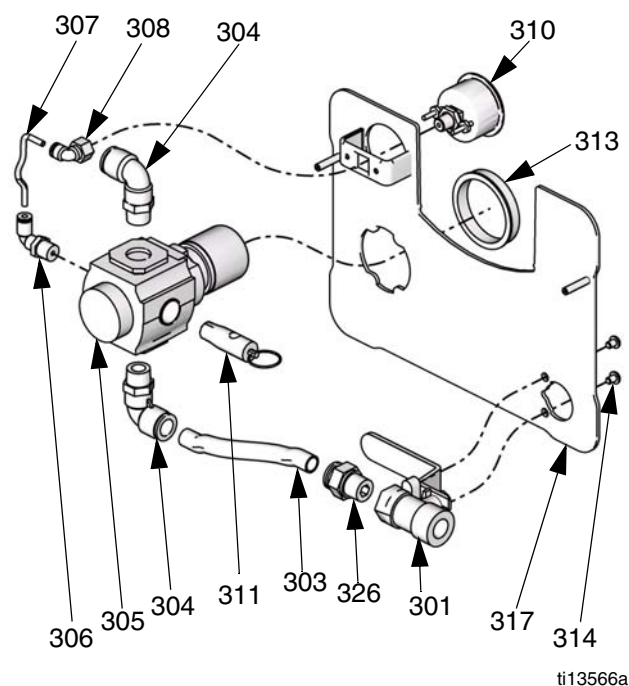
Поз.	Деталь	Описание	Кол-во
301	114362	КЛАПАН, шаровой	1
302	15T643	ВЕРТЛЮГ, Т-образный элемент, 3/8 резьба npt (м) (наруж.) x 1/2T	1
303	061513	ТРУБА, нейлоновая	1,3 футов.
304	121212	КОЛЕНО, вертлюг, 1/2T x 3/8 резьба npt (м)(наруж.)	3
305	15T536	РЕГУЛЯТОР, воздух, насос 3/8 резьба NPT	1
306	15T937	КОЛЕНО, поворотное; 5/32 T x 1/4 резьба NPT	1
307	054753	ТРУБА, нейлон, черная	4 дюйма
308	15T498	ВЕРТЛЮГ, 90°, 5/32T x 1/8 резьба npt(f) (внутр.)	2
309	15T866	КОЛЕНО, поворотное; 5/32T x 1/8 резьба npt	1
310	15T500	ИЗМЕРИТЕЛЬНОЕ УСТРОЙСТВО, давление	2
311		КЛАПАН, предохранительный	1
	113498	Комплект 24A581	
	116643	Комплект 24A582	
	120306	Комплект 24A583	
312	164672	ПЕРЕХОДНИК	1
313	15T538	ГАЙКА, регулятор	1
314	114381	ВИНТ, крышка, с круглой головкой	2
315	15T539	РЕГУЛЯТОР, воздух, 3/8 резьба npt	1
316	116514	ГАЙКА, регулятор	1
317	15T555	ПАНЕЛЬ	1
318	15U666	МЕТКА, панель (не показана)	1
319	277794	ВКЛАДЫШ	1
320	105332	ГАЙКА, замок (не показана)	2
321	15V204	КОЛЕНО, 1/2T x 1/2 резьба Npt	1
322	-----	КРЫШКА, линза, 12 листов (не показаны), закажите Комплект 24A540 из 5 листов	1

Пневмодвигатели M02xxx и M04xxx

Комплект 24A585

Поз.	Деталь	Описание	Кол-во
301	114362	КЛАПАН, шаровой	1
302	15T638	ВЕРТЛЮГ, Т-образный элемент	1
303	C12508	ТРУБА, нейлоновая	1,3 футов.
304	121141	КОЛЕНО, вертлюг, 3/8T x 1/4 резьба npt (м)(наруж.)	3
305	15T499	РЕГУЛЯТОР, воздуха, 1/4 резьба npt	1
306	15T866	КОЛЕНО, поворотное; 5/32T x 1/8 резьба npt	2
307	054753	ТРУБА, нейлон, черная	4 дюйма
308	15T498	ВЕРТЛЮГ, 90°, 5/32T x 1/8 резьба npt (f) (внутр.)	2
310	15T500	ИЗМЕРИТЕЛЬНОЕ УСТРОЙСТВО, давление	2
311	113498	КЛАПАН, предохранительный	1
312	162453	ПЕРЕХОДНИК, 1/4 резьба NPS (наруж.) x 1/4 резьба npt	1
313	115244	ГАЙКА, регулятор	2
314	114381	ВИНТ, крышка, с круглой головкой	2
315	121141	РЕГУЛЯТОР, воздушный, Пистолет-Распылитель 1/4 резьба npt	1
317	15T556	ПАНЕЛЬ	1
318	15U664	МЕТКА, панель (не показана)	1
319	277794	ВКЛАДЫШ	1
320	105332	ГАЙКА, замок (не показана)	2
321	121141	КОЛЕНО, 3/8T x 1/4 резьба npt (м) (наруж.)	1
322	-----	КРЫШКА, линза, 12 листов (не показаны), закажите Комплект 24A540 из 5 листов	1
323	121150	КОЛЕНО, 1/4 npt (f) (футы) x 1/8 резьба npt (м) (наруж.)	1

Комплекты Пульты управления только для насоса



Пневмодвигатели M12xxx и M18xxx

Комплект 24A583

Поз.	Деталь	Описание	Кол-во
301	114362	КЛАПАН, шаровой	1
303	061513	ТРУБА, нейлоновая	1,5 футов.
304	121212	КОЛЕНО, вертлюг, 1/2Т x 3/8 резьба npt(m) (наруж.)	2
305	15Т536	РЕГУЛЯТОР, воздух, 3/8 резьба npt	1
306	15Т937	КОЛЕНО, поворотное; 5/32 Т x 1/4 резьба NPT	1
307	054753	ТРУБА, нейлон, черная	5 дюймов
308	15Т498	ВЕРТЛЮГ, 90°, 5/32Т x 1/8 резьба npt(f) (внутр.)	1
310	15Т500	ИЗМЕРИТЕЛЬНОЕ УСТРОЙСТВО, давление	1
311	113498	КЛАПАН, предохранительный	1
313	15Т538	ГАЙКА, регулятор	1
314	114381	ВИНТ, крышка, с круглой головкой	2
317	15Т557	ПАНЕЛЬ	1
318	15U667	МЕТКА, панель (не показана)	1
319	277794	ВКЛАДЫШ (см. иллюстрацию на вкладке на странице 44)	1
320	105332	ГАЙКА, замок (не показана)	2
321	15V204	КОЛЕНО, 1/2Т x 1/2, резьба npt(см. иллюстрацию на вкладке на странице 44), замок (не показан)	1
322	----	КРЫШКА, линза, 12 листов (не показаны), закажите Комплект 24А540 из 5 листов	1
326	121210	ПЕРЕХОДНИК, прямой, 1/2Т x 3/8 резьба npt(m)(наруж.)	1

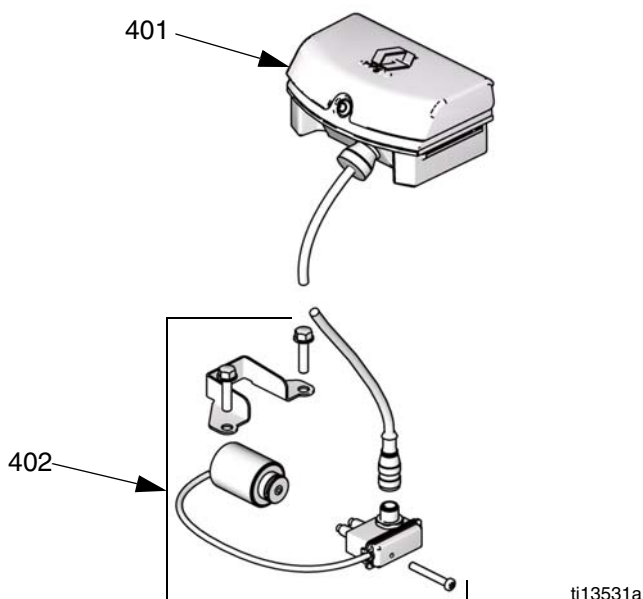
Пневмодвигатели M02xxx и M04xxx

Комплект 24A586

Поз.	Деталь	Описание	Кол-во
301	114362	КЛАПАН, шаровой	1
303	C12508	ТРУБА, нейлоновая	1,3 футов.
304	121141	КОЛЕНО, вертлюг, 3/8Т x 1/4 резьба npt (m) (наруж.)	1
305	15Т499	1/4 РЕГУЛЯТОР, воздушный, 1/4 резьба npt	1
306	15Т866	КОЛЕНО, поворотное; 5/32Т x 1/8 резьба npt	1
307	054753	ТРУБА, нейлон, черная	4 дюйма
308	15Т498	ВЕРТЛЮГ, 90°, 5/32Т x 1/8 резьба npt(f) (внутр.)	1
310	15Т500	ИЗМЕРИТЕЛЬНОЕ УСТРОЙСТВО, давление	1
311	113498	КЛАПАН, предохранительный	1
313	115244	ГАЙКА, регулятор	1
314	114381	ВИНТ, крышка, с круглой головкой	2
317	15Т558	ПАНЕЛЬ	1
318	15U665	МЕТКА, панель (не показана)	1
319	277794	ВКЛАДЫШ (см. иллюстрацию на вкладке на странице 44)	1
320	105332	ГАЙКА, замок (не показана)	2
321	121141	КОЛЕНО, вертлюг, 3/8Т x 1/4 резьба npt(m) (наруж.) (см. иллюстрацию на вкладке на странице 44)	1
322	----	КРЫШКА, линза, 12 листов (не показаны), закажите Комплект 24А540 из 5 листов	1
324	121140	ТРУБНОЕ СОЕДИНЕНИЕ, прямое, 3/8Т x 1/4 резьба npt(m) (наруж.)	1
325	121150	КОЛЕНО, 1/4 резьба npt(f) (внутр.) x 1/8 резьба npt(m) (наруж.)	1
326	15Т546	ТРУБНОЕ СОЕДИНЕНИЕ, прямое, 3/8Т x 3/8 резьба npt(m) (наруж.)	1

Комплекты для DataTrak

Комплект 24A576 (с предохранением от разгона)



ti13531a

Поз. №	Деталь №	Описание	Кол-во
401	24B563	DATATRAK, агрегат (включает Деталь 3)	1
402	24B566	СОЛЕНОИДУЯЗЫЧКОВЫЙ ПЕРЕКЛЮЧАТЕЛЬ, комплект	1
403	-----	ЗАЖИМ, шланг (не показан) Закажите Комплект 24A548 для комплекта из 10 шт	2
404▲	15V262	ЭТИКЕТКА, предупредительная (не показана)	1

---- Не продаётся отдельно.

▲ Запасные предупредительные наклейки, символы, этикетки и карточки предоставляются бесплатно.

Комплект 24A592 (только с подсчетом циклов)

Дополнительный конверсионный комплект для комплектов с пневмодвигателями MxxLNO (воздушные клапаны, не совместимы с соленоидом предохранения от разгона). Обеспечивает контроль и диагностику для предохранения от разгона.

Комплект для бункера 256410

Включает бункер (15), трубу входную (17), уплотнительное кольцо (19), сито (20), и фитинг (только для насосов 21, 25сс).

Комплект несущего рычага

Включает два несущих рычага(49), 6 гаек замка (16), четыре крепежных винта (51), и четыре шайбы (50).

Комплект Комплекты

24A371	Комплекты для монтажа на стене с пневмодвигателями M02xxx или M04xxx.
24A373	Все комплекты для монтажа на стойке.
24A593	Комплекты для монтажа на стене с пневмодвигателями M07xxx, M12xxx, или M18xxx.

5-галлонные Комплекты всасывающего шланга

Включает всасывающий шланг (4) и фильтр (5).

Комплект	Комплекты	Стена/ Тележка
256420	10:1, 15:1, 30:1 -- Только пневмодвигатели M02xxx и M04xxx	Оба
256421	23:1, 30:1 (M12xxx X L075xx), 36:1, 45:1, 48:1	Тележка
256422	15:1 (M12xxx X L150xx), 18:1, 24:1, 28:1	Тележка
256423	23:1, 30:1 (M12xxx X L075xx), 36:1, 45:1, 48:1	Стена
256424	15:1 (M12xxx X L150xx), 18:1, 24:1, 28:1	Стена

256426 - Комплект из 10 фильтров (5) для Комплекта 256420.

55-галлонные Комплекты всасывающего шланга

Включает всасывающий шланг, пробку-переходник, и фильтр.

24A954 - шланг диаметром 3/4 дюйма

24B598 - шланг диаметром 1 дюйм

ПТФЭ Комплекты

Всасывающего шланга

Для насосных кислотных материалов, которые являются совместимыми с ПТФЭ. Включает всасывающий шланг, вертлюг, и фильтр.

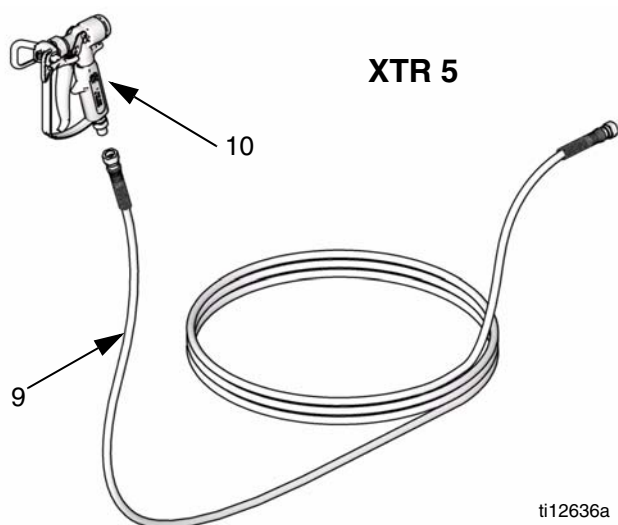
Комплект	Описание	Стена/ Тележка
24B337	Шланг длиной 3/4 дюйма, из политетрафторэтилена ПТФЭ, с вертлюжным коленом	Тележка
24B338	Шланг длиной 1 дюйм, из политетрафторэтилена ПТФЭ, с вертлюжным коленом	Тележка
24B424	3/4 дюймовый шланг, из ПТФЭ, с прямым вертлюгом	Стена
24B425	1 дюймовый шланг, из ПТФЭ, с прямым вертлюгом	Стена

Комплект дренажного крана 256425

Включает дренажный кран (41), соединение (44), и шланг (45).

Пистолеты и Шланги

Чтобы найти правильные детали для вашей модели, определите тип пистолета, который Вы имеете. Правильные шланги и соответствующие детали внесены в список в таблице каждого пистолета, как указано ниже.



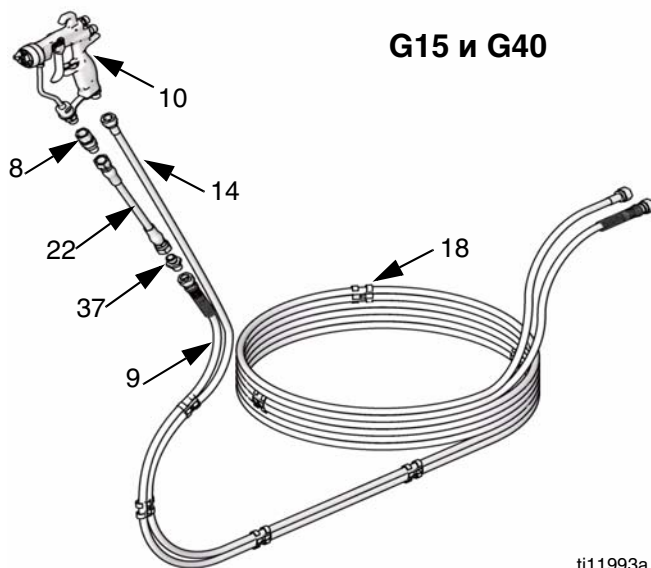
XTR 5

ti12636a

Поз.	Деталь	Описание
9		ШЛАНГ, жидкостный
241812		G10xxx-G30xxx; исключения, внесены в список рядом с этой таблицей; 25 футов (7,6 м), 3300 фунтов на кв. дюйм (22,7 МПа, 227 бар) максимальное рабочее давление
H52525		G30W57-G30W60; Максимальное рабочее давление 25 футов (7,6 м), 5600 фунтов на кв. дюйм (38,6 МПа, 386 бар)
24B562		G30C13 and G30C57; Максимальное рабочее давление 50 футов (15,2 м), 3300 фунтов на кв. дюйм (22,7 МПа, 227 бар)
24B317		G36xxx; Максимальное рабочее давление 23 футов (7,0 м), 4100 фунтов на кв. дюйм (28,3 МПа, 283 бар)
24B594		G45xxx – G48xxx; Максимальное рабочее давление 25 футов (7,2 м), 5600 фунтов на кв. дюйм (38,6 МПа, 386 бар),
10	XTR501	Пистолет-распылитель
22	239069	ШЛАНГ, обвязка, для G36C03, G36C04, G36W07, G36W08, G45W05, G45W06; см. G40 иллюстрацию справа)
37	166846	ПЕРЕХОДНИК, для оплётки шланга

Кол-во

1



G15 и G40

ti11993a

Поз.	Деталь	Описание	Кол-во
8	189018	ВЕРТЛЮГ, жидкостный шланг	1
9		ШЛАНГ, жидкостный	1
	241812	G10xxx-G30xxx, Максимальное рабочее давление 25 футов (7,6 м), 3300 фунтов на кв. дюйм (22,7 МПа, 227 бар)	
	24B317	G36xxx-G48xxx, Максимальное рабочее давление 23 футов (7,0 м), 4100 фунтов на кв. дюйм (28,3 МПа, 283 бар)	
10	249242	Пистолет-распылитель типа G40	1
	249238	ПИСТОЛЕТ G40 с наконечником PAC	1
	287926	Пистолет-распылитель типа G15	1
11	AAM413	НАКОНЕЧНИК	1
12	AAMxxx	НАКОНЕЧНИК, выбор, см. руководство пистолета	1
14	256390	ШЛАНГ, воздушный	1
18	----	ЗАЖИМ, шланг; закажите Комплект 24A588 для комплекта из 10 шт	7
22	239069	ЗАЖИМ, шланг; закажите Комплект 24A588 для комплекта 10 шланг, обвязка (только для комплектов G36xxx-G48xxx)	1
37	166846	ПЕРЕХОДНИК, для оплётки шланга	1

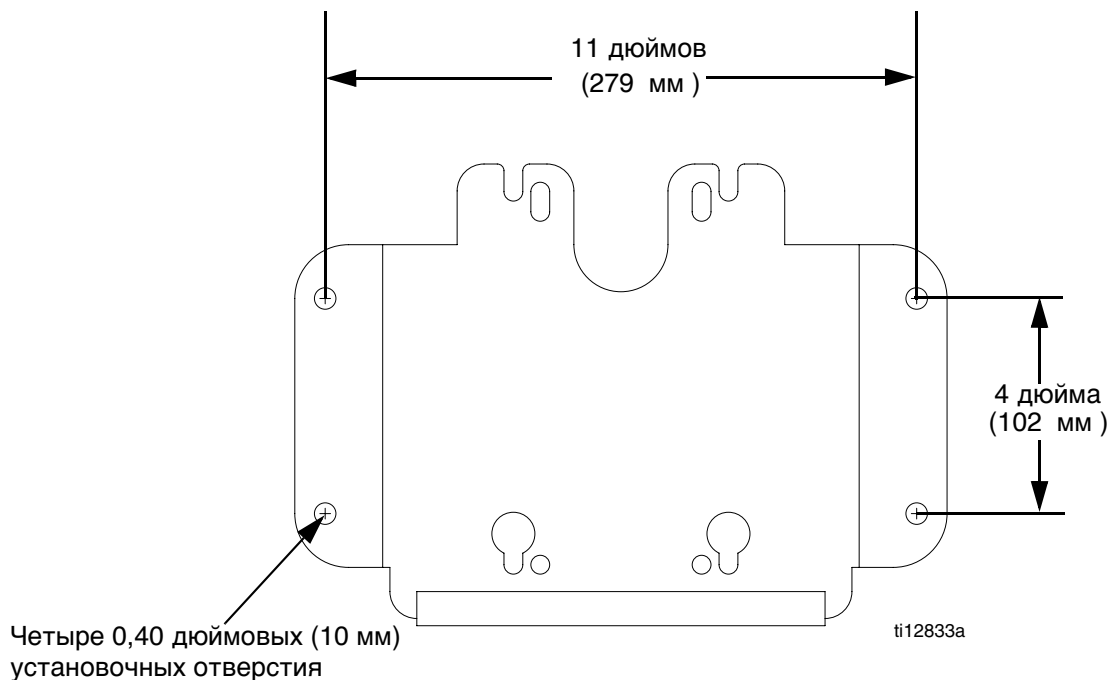
50-футовый Воздушный/Жидкостный Комплект Шланга 24A955

Дополнительный 50-футовый соединительный жидкостно/воздушный шланг с 20 зажимами.

50-футовый Жидкостный Шланг 24A413

Дополнительный 50-футовый шланг, 5600 фунтов на кв. дюйм (38,6 МПа, 386 бар) максимального рабочего давления.

Размеры кронштейна для крепления на стене



Технические данные

Максимальное рабочее давление жидкости	Смотрите Модели таблицы, стр 5.
Максимальное давление воздуха на входе	100 psi (0,7 МПа, 7,0 бар)
Максимальное входное давление воздуха пистолета	50 psi (0,35 МПа, 3,5 бар)
Коэффициент	Смотрите Модели таблицы, стр 5.
Максимальная рабочая температура	120°F (49°C)
Акустические данные	См. Технические Данные в руководстве пневмодвигателя 312796.

Веса Комплектов

Отношение, Двигатель, Поршневой насос	Вес в фунтах (кг)				
	монтируемый насос*	монтируемый насос* + Комплект Сифона	Установленный насос + комплект сифона + фильтр жидкости	Монтируемый насос* + комплект сифона или бункера + пистолет и шланги	Монтируемый насос* + комплект сифона или бункера + пистолет и шланги + фильтр жидкости
Установка на тележке					
10:1, M04xxx, LW075A	68 (31)	69 (32)	----	76 (35)	81 (37)
15:1, M02xxx, LW025A	53 (24)	54 (25)	----	62 (29)	67 (31)
15:1, M04xxx, LW050A	66 (30)	67 (31)	----	75 (34)	79 (36)
15:1, M12xxx, LW150A	100 (45)	103 (47)	109 (49)	-----	113 (51)
18:1, M12xxx, LW125A	100 (45)	104 (47)	109 (49)	-----	113 (51)
23:1, M12xxx, LW100A	98 (45)	101 (46)	105 (48)	-----	111 (50)
24:1, M18xxx, LW150A	102 (46)	-----	111 (50)	-----	116 (53)
28:1, M18xxx, LW125A	102 (46)	-----	111 (50)	-----	116 (53)
30:1, M04xxx, LW025A	60 (28)	61 (28)	-----	68 (31)	73 (34)
30:1, M12xxx, LW075A	94 (43)	98 (45)	104 (47)	-----	108 (49)
36:1, M18xxx, LW100A	100 (45)	-----	108 (49)	-----	114 (52)
45:1, M12xxx, LW050A	92 (42)	96 (43)	101 (46)	101 (46)	106 (48)
48:1, M18xxx, LW075A	97 (44)	-----	105 (48)	106 (48)	110 (50)
Установка на стене					
10:1, M04xxx, LW075A	42 (19)	43 (20)	-----	48 (22)	53 (24)
15:1, M02xxx, LW025A	27 (12)	28 (13)	-----	33 (15)	38 (17)
15:1, M04xxx, LW050A	40 (18)	41 (19)	-----	46 (21)	51 (23)
15:1, M12xxx, LW150A	73 (33)	-----	81 (37)	-----	86 (39)
18:1, M12xxx, LW125A	72 (33)	-----	81 (37)	-----	86 (39)
23:1, M12xxx, LW100A	70 (32)	-----	78 (35)	-----	83 (38)
24:1, M18xxx, LW150A	76 (35)	-----	84 (38)	-----	89 (40)
28:1, M18xxx, LW125A	75 (34)	-----	83 (38)	-----	87 (39)
30:1, M04xxx, LW025A	34 (15)	35 (16)	-----	40 (18)	44 (20)
30:1, M12xxx, LW075A	67 (30)	-----	75 (34)	-----	80 (36)
36:1, M18xxx, LW100A	73 (33)	-----	81 (37)	-----	87 (39)
45:1, M12xxx, LW050A	65 (29)	-----	73 (33)	-----	80 (36)
48:1, M18xxx, LW075A	70 (32)	-----	78 (35)	-----	84 (38)
Установка на стойке					
15:1, M02xxx, LW025A	29 (13)	30 (14)	-----	36 (16)	41 (19)
30:1, M04xxx, LW025A	36 (16)	37 (17)	-----	43 (20)	48 (22)
15:1, M04xxx, LW050A	42 (19)	43 (20)	-----	49 (22)	54 (25)

* Включает управление воздухом.

-----Эта компоненты конфигурации не предлагаются для этих моделей.

Стандартная гарантия фирмы Graco

Компания Graco гарантирует, что во всем оборудовании, упомянутом в настоящем документе, произведенном компанией Graco и маркированном ее наименованием, на дату его продажи уполномоченным дистрибьютором Graco первоначальному покупателю отсутствуют дефекты материала и изготовления. С учетом любых специальных, продолженных или ограниченных гарантий, опубликованных компанией Graco, компания в течение двенадцати месяцев с даты приобретения отремонтирует или заменит любую деталь оборудования, которая по определению компании Graco является дефектной. Настоящая гарантия действует только при условии, что оборудование устанавливается, используется и обслуживается в соответствии с письменными рекомендациями компании Graco.

Ответственность компании Graco и настоящая гарантия не распространяются на случаи общего износа оборудования, а также на любые неисправности, повреждения или износ, вызванные неправильной установкой или эксплуатацией, абразивным истиранием или коррозией, недостаточным или неправильным обслуживанием, халатностью, авариями, внесением изменений в оборудование или применением деталей, изготовленных не компанией Graco. Компания Graco также не несет ответственности за неисправности, повреждения или износ, вызванные несовместимостью оборудования от фирмы Graco с устройствами, принадлежностями, оборудованием или материалами, которые не были поставлены фирмой Graco, либо неправильным проектированием, изготовлением, установкой, эксплуатацией или обслуживанием устройств, принадлежностей, оборудования или материалов, которые не были поставлены фирмой Graco.

Настоящая гарантия имеет силу при условии предварительно оплаченного возврата оборудования, в котором предполагается наличие дефектов, уполномоченному дистрибьютору компании Graco для проверки наличия дефектов. Если наличие предполагаемого дефекта подтверждается, компания Graco обязуется бесплатно отремонтировать или заменить любые дефектные детали. Оборудование будет возвращено первоначальному покупателю с предварительной оплатой транспортировки. Если же проверка оборудования не выявит дефектов материалов или изготовления, ремонт будет произведен за разумную плату, которая может включать стоимость деталей, трудозатрат и транспортировки.

НАСТОЯЩАЯ ГАРАНТИЯ ЯВЛЯЕТСЯ ЕДИНСТВЕННОЙ И ЗАМЕНЯЕТ ВСЕ ПРОЧИЕ ГАРАНТИИ, ЯВНО ВЫРАЖЕННЫЕ ИЛИ ПОДРАЗУМЕВАЕМЫЕ, ВКЛЮЧАЯ, НО НЕ ОГРАНИВАЯСЬ, ГАРАНТИЮ ТОВАРНОГО СОСТОЯНИЯ ИЛИ ГАРАНТИЮ ПРИГОДНОСТИ К ОПРЕДЕЛЕННОЙ ЦЕЛИ.

Единственное обязательство компании Graco и единственное средство разрешения ситуации покупателем при нарушении условий гарантии изложены выше. Покупатель согласен с тем, что иных претензий (включая, но не ограничиваясь ими, побочные или косвенные убытки в связи с упущенной выгодой, упущенными сделками, травмами персонала или повреждениями собственности, а также любые иные побочные или косвенные убытки) предъявляться не будет. Все претензии, связанные с нарушением гарантии, должны предъявляться в течение 2 (двух) лет с даты продажи.

КОМПАНИИ GRACO НЕ ДАЕТ КАКИХ ЛИБО ГАРАНТИЙ И ОТКАЗЫВАЕТСЯ ПРИЗНАВАТЬ ЛЮБЫЕ ПОДРАЗУМЕВАЮЩИЕСЯ ГАРАНТИИ ТОВАРНОГО СОСТОЯНИЯ И ПРИГОДНОСТИ К ОПРЕДЕЛЕННОЙ ЦЕЛИ В ОТНОШЕНИИ ПРИНАДЛЕЖНОСТЕЙ, ОБОРУДОВАНИЯ, МАТЕРИАЛОВ ИЛИ ДЕТАЛЕЙ, КОТОРЫЕ БЫЛИ ПРОДАНЫ КОМПАНИЕЙ GRACO, НО НЕ БЫЛИ ИЗГОТОВЛЕНЫ ЕЮ. На указанные изделия, проданные, но не изготовленные компанией (такие как электродвигатели, выключатели, шланги и т. д.), распространяются гарантии их изготовителя, если таковые имеются. Компания Graco будет, в разумных пределах, оказывать покупателю помощь в предъявлении любых претензий в связи с нарушением таких гарантий.

Ни при каких обстоятельствах компания Graco не будет нести ответственность за непрямые, побочные, специальные или косвенные убытки, связанные с поставкой компанией Graco оборудования, к которому относится настоящий документ, а также с поставкой, работой или использованием любых продаваемых изделий или товаров, на которые распространяется настоящий документ, будь то в случаях нарушения контракта, нарушения условий гарантии, халатности со стороны компании Graco и в любых иных случаях.

FOR GRACO CANADA CUSTOMERS

The Parties acknowledge that they have required that the present document, as well as all documents, notices and legal proceedings entered into, given or instituted pursuant hereto or relating directly or indirectly hereto, be drawn up in English. Les parties reconnaissent avoir convenu que la rédaction du présent document sera en Anglais, ainsi que tous documents, avis et procédures judiciaires exécutés, donnés ou intentés, à la suite de ou en rapport, directement ou indirectement, avec les procédures concernées.

Информация Graco

Для самой последней информации о продукции Graco, посетите www.graco.com.

ЧТОБЫ РАЗМЕСТИТЬ ЗАКАЗ, обратитесь к своему дистрибьютору фирмы Graco или позвоните по указанному ниже телефону, чтобы узнать координаты ближайшего дистрибьютора.

Телефон: 612-623-6921 или позвоните по Бесплатному телефону: 1-800-328-0211 Факс: 612-378-3505

Все письменные и визуальные данные, содержащиеся в настоящем документе, отражают самую свежую информацию об изделии, имеющуюся на момент публикации. Компания Graco сохраняет за собой право в любое время вносить в него изменения без предварительного уведомления.

This manual contains Russian. MM 312797

Головной офис Graco: Minneapolis

Международные Представительства: Belgium, China, Japan, Korea

GRACO INC. P.O. BOX 1441 MINNEAPOLIS, MN 55440-1441

Авторское право 2008, Graco Inc. - зарегистрировано согласно международному стандарту en ISO 9001

www.graco.com

Пересмотрено 2/2009